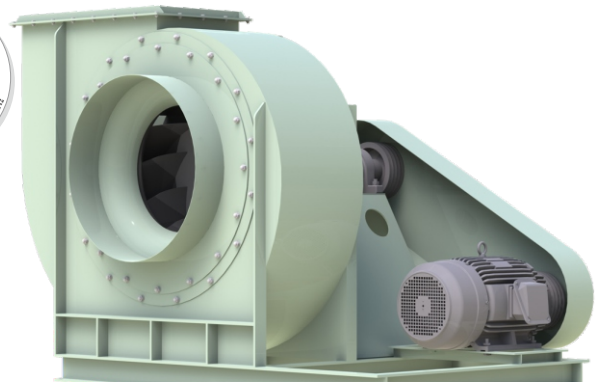
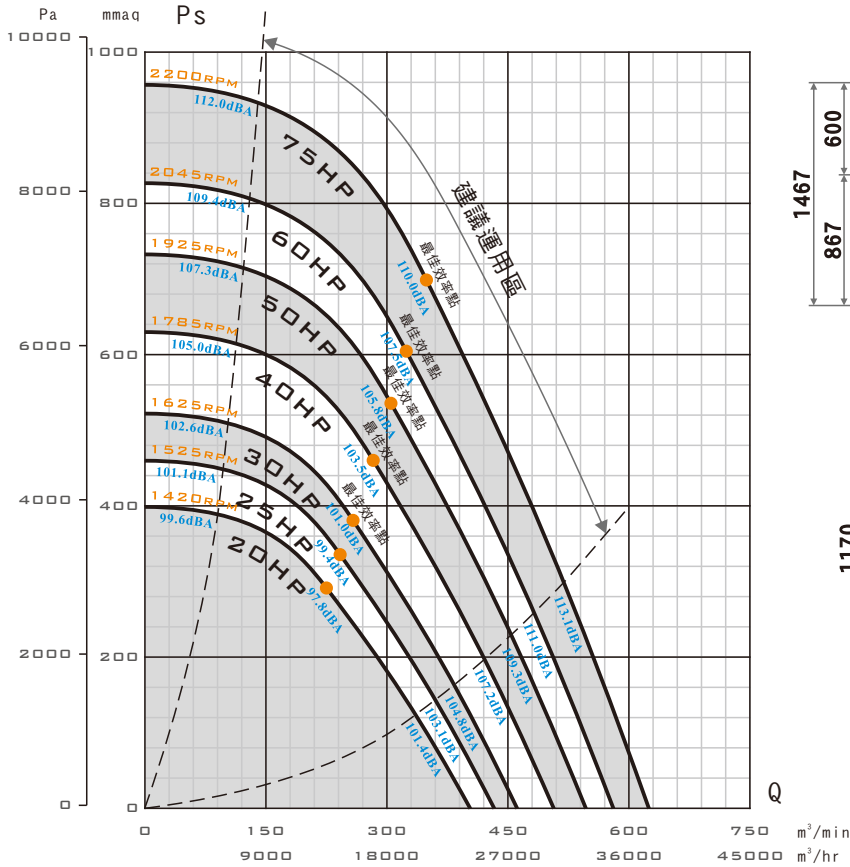


- 高效率透浦風機，FEG可達85
- 本機取得台灣節能標章及大陸GB認證
- 本機選用高效率等級馬達
- 本機適用於各種機械製程排風
- 本機適用於各種機械製程所需之冷卻、烘乾
- 泛用於各種集塵機、水洗處理機之後段抽引



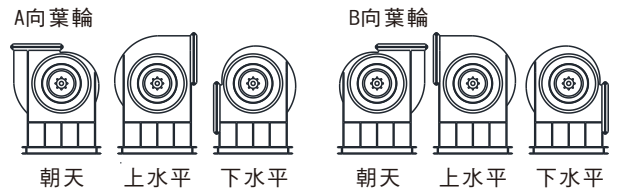
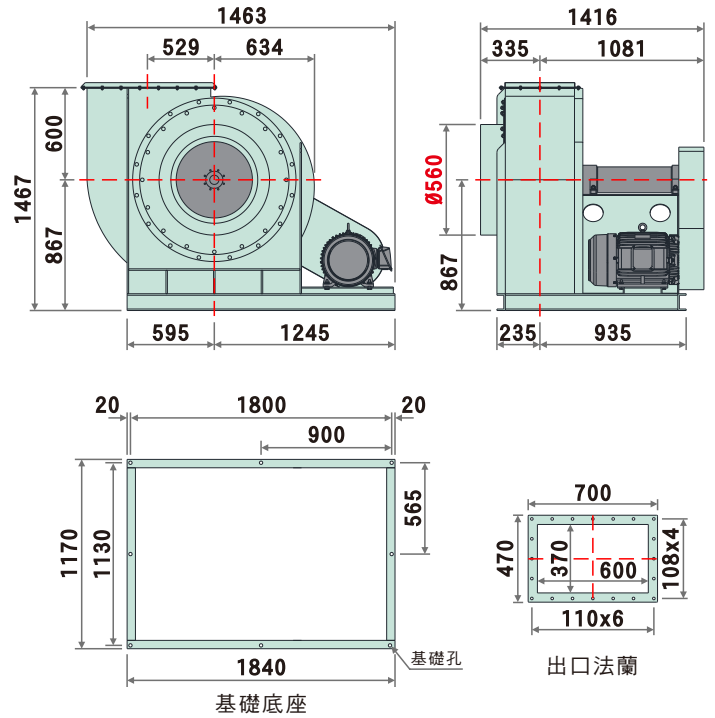
B44系列外觀示意圖
B44 SERIES IMAGE

性能曲線圖 (PERFORMANCE CURVES)



● 建議運用區：依ASHRAE-90.1標準，最高效率點下移15個百分點。

裝配方向視圖與尺寸 (DIMENSIONS)



標準性能表 (STANDARD PERFORMANCE DATA)

特性	馬力	頻率	電壓	相數	極數	轉速	電流	最大風量	最大靜壓	噪音	重量	備註A	備註B
型號	OUTPUT POWER HP	FREQUENCY Hz	VOLTAGE V	PHASE ∅	POLES P	SPEED RPM	CURRENT A	MAX AIR VOLUME m³/min	MAX STATIC PRESSURE mmAq Pa	NOISE dB	WEIGHT Kg	NOTE A	NOTE B
B44-1000	20	60	220/380	三	4	1420	48.8/28.3	403.4	398.6 3910	97.8	約1250	200-250	N-1523t
	25	60	220/380	三	4	1525	61.6/35.7	433.2	459.7 4510	99.4	約1310	200-224	N-1523t
	30	60	220/380	三	4	1625	75.7/43.8	461.6	522.0 5121	101.0	約1310	200-212	N-1523t
	40	60	220/380	三	4	1785	97.3/56.3	507.0	629.8 6179	103.5	約1340	200-200	N-1523t
	50	60	220/380	三	4	1925	125/72.4	546.8	732.5 7186	105.8	約1480	236-212	N-1523t
	60	60	220/380	三	4	2045	145/83.9	580.9	826.7 8110	107.5	約1480	250-212	N-1523t
	75	60	220/380	三	4	2200	181/105	624.9	956.7 9386	110.0	約1570	265-212	N-1523t

- 以上配置為出廠標準轉速，若需變更轉速、更改性能需另行通知。
- 風機實際尺寸因軸承組型式不同而有所變動，請依2D圖檔為準。
- 風機性能以ANSI/AMCA 210、ISO-5801標準測試。
- 風機實際轉速因皮帶輪之規格尺寸而從動，性能略有改變。
- 噪音為最高效率點之噪音值，測試方法為ISO 13347標準。

表列風機重量 含馬達重量