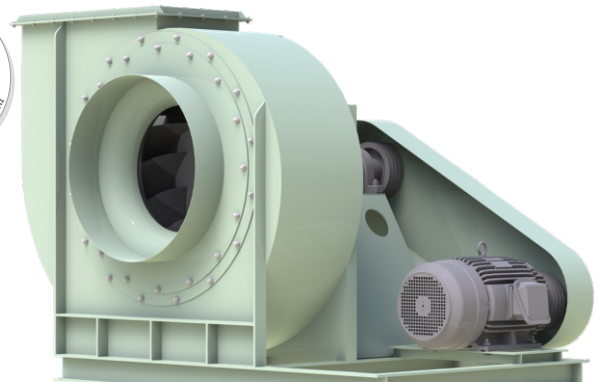
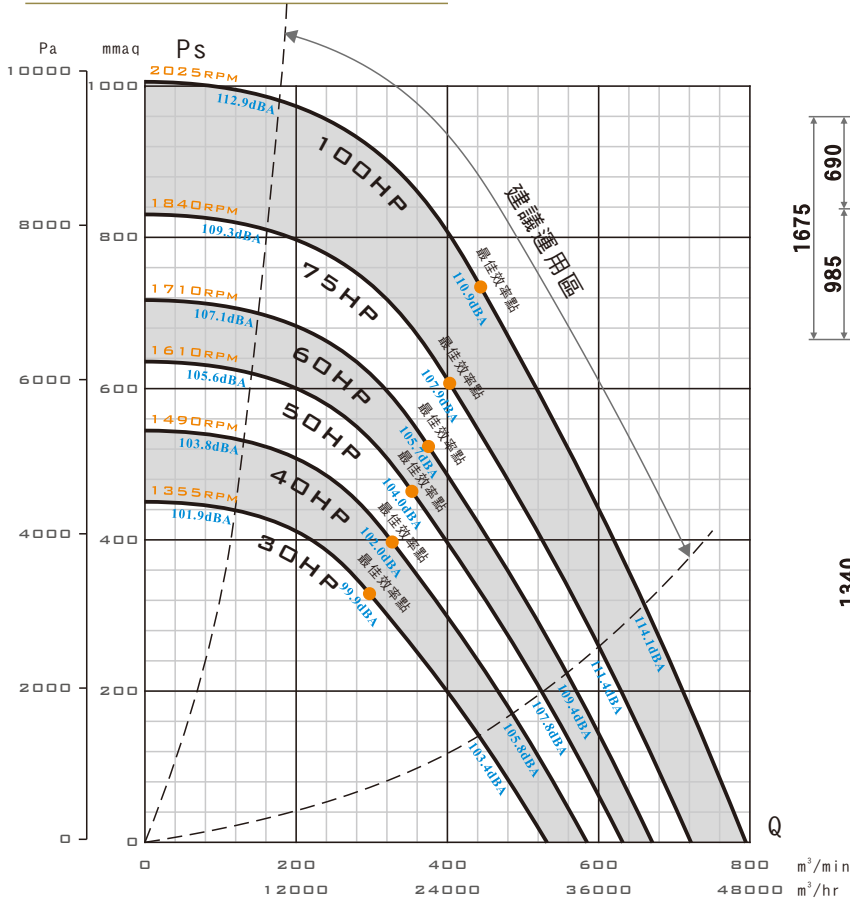


- 高效率透浦風機，FEG可達85
- 本機取得台灣節能標章及大陸GB認證
- 本機選用高效率等級馬達
- 本機適用於各種機械製程排風
- 本機適用於各種機械製程所需之冷卻、烘乾
- 泛用於各種集塵機、水洗處理機之後段抽引

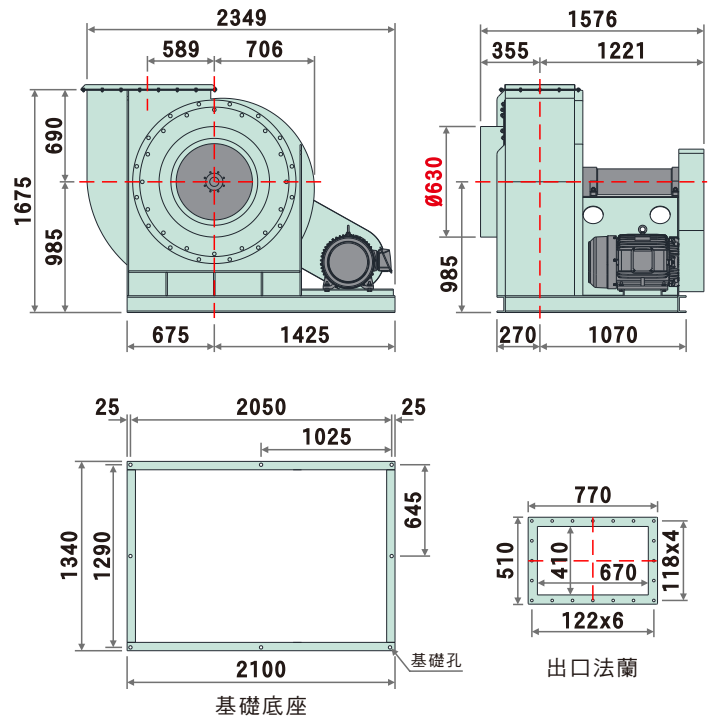


B44系列外觀示意圖
B44 SERIES IMAGE

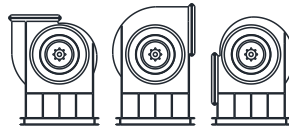
性能曲線圖 (PERFORMANCE CURVES)



裝配方向視圖與尺寸 (DIMENSIONS)

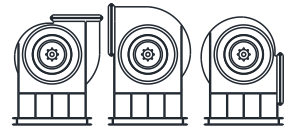


A向葉輪



朝上 上水平 下水平

B向葉輪



朝上 上水平 下水平

標準性能表 (STANDARD PERFORMANCE DATA)

特性	馬力	頻率	電壓	相數	極數	轉速	電流	最大風量	最大靜壓	噪音	重量	備註A	備註B
型號	OUTPUT POWER HP	FREQUENCY Hz	VOLTAGE V	PHASE Ø	POLES P	SPEED RPM	CURRENT A	MAX AIR VOLUME m³/min	MAX STATIC PRESSURE mmAq Pa	NOISE dB	WEIGHT Kg	NOTE A	NOTE B
B44-1120	30	60	220/380	三	4	1355	75.7/43.8	531.9	450.3 4417	99.9	約1360	200-265	N-1523t
	40	60	220/380	三	4	1490	97.3/56.3	584.9	544.5 5341	102.0	約1390	200-236	N-1523t
	50	60	220/380	三	4	1610	125/72.4	632.0	635.7 6236	104.0	約1530	200-224	N-1523t
	60	60	220/380	三	4	1710	145/83.9	671.2	717.1 7035	105.7	約1530	212-224	N-1523t
	75	60	220/380	三	4	1840	181/105	722.3	830.3 8145	107.9	約1620	224-212	N-1523t
	100	60	220/380	三	4	2025	230/133	794.9	1005.7 9866	110.9	約1670	250-212	N-1523t

- 以上配置為出廠標準轉速，若需變更轉速、更改性能需另行通知。
- 風機實際尺寸因軸承組型式不同而有所變動，請依2D圖檔為準。
- 風機性能以ANSI/AMCA 210、ISO-5801標準測試。
- 風機實際轉速因皮帶輪之規格尺寸而從動，性能略有改變。
- 噪音為最高效率點之噪音值，測試方法為ISO 13347標準。

表列風機重量 含馬達重量