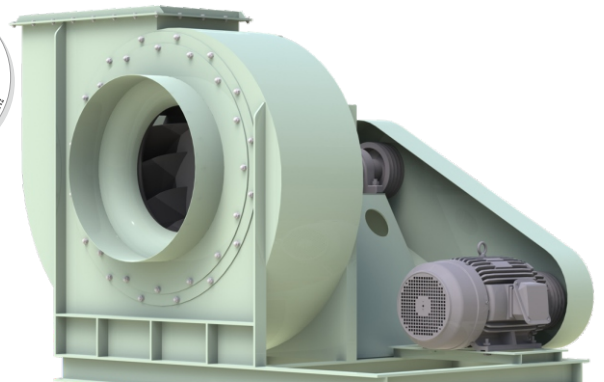
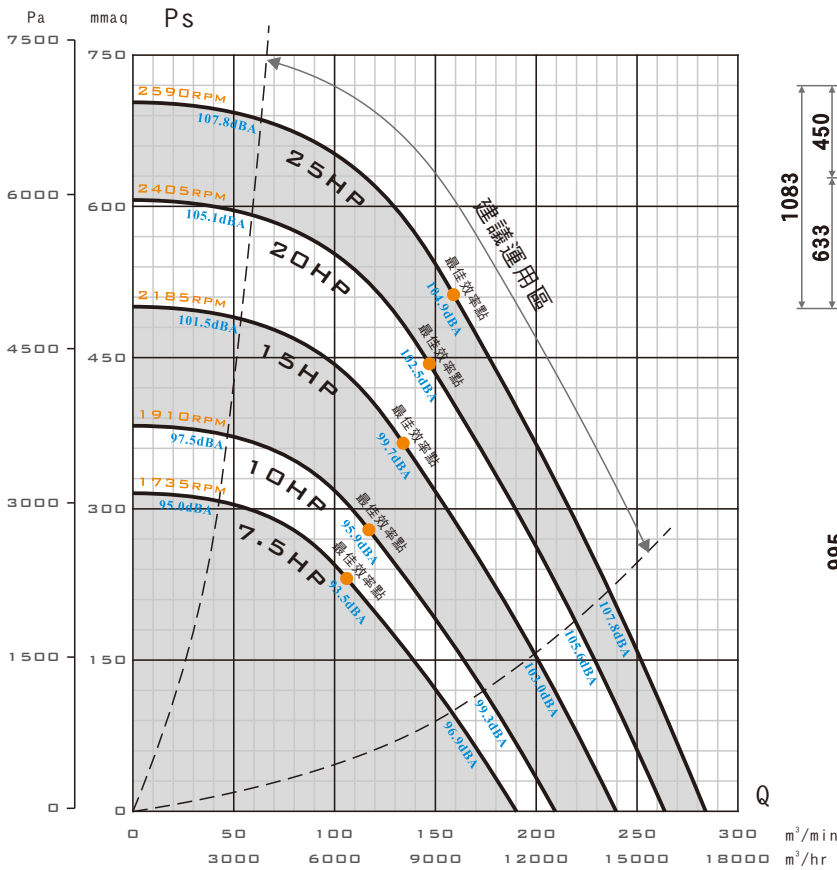


- 高效率透浦風機，FEG可達85
- 本機取得台灣節能標章及大陸GB認證
- 本機選用高效率等級馬達
- 本機適用於各種機械製程排風
- 本機適用於各種機械製程所需之冷卻、烘乾
- 泛用於各種集塵機、水洗處理機之後段抽引

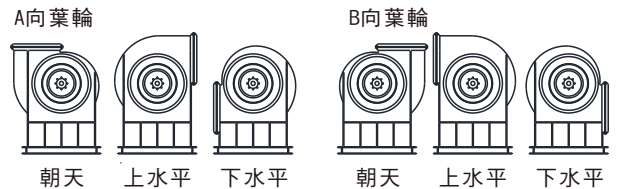
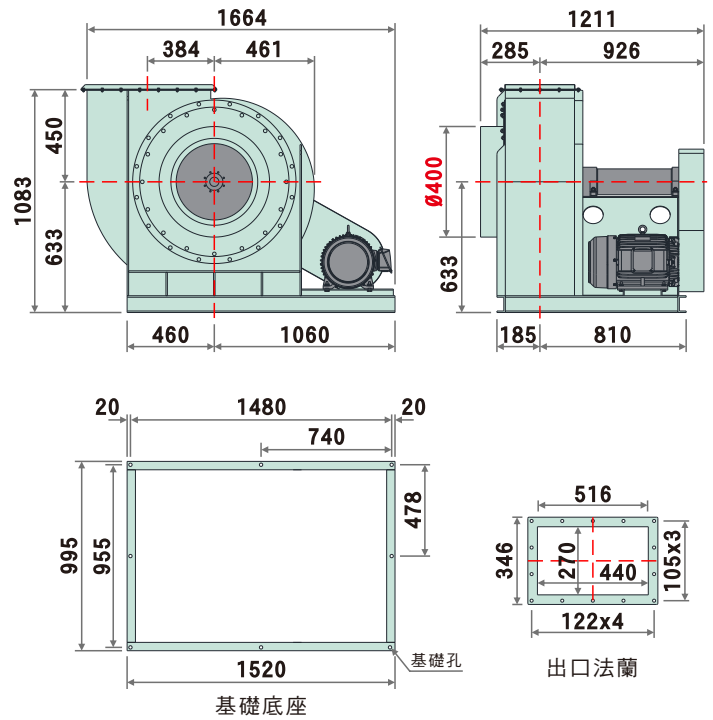


B44系列外觀示意圖  
B44 SERIES IMAGE

### 性能曲線圖 (PERFORMANCE CURVES)



### 裝配方向視圖與尺寸 (DIMENSIONS)



### 標準性能表 (STANDARD PERFORMANCE DATA)

特性	馬力	頻率	電壓	相數	極數	轉速	電流	最大風量	最大靜壓	噪音	重量	備註A	備註B
型號	OUTPUT POWER HP	FREQUENCY Hz	VOLTAGE V	PHASE Ø	POLES P	SPEED RPM	CURRENT A	MAX AIR VOLUME m³/min	MAX STATIC PRESSURE mmAq Pa	NOISE dB	WEIGHT Kg	NOTE A	NOTE B
B44-710	7.5	60	220/380	三	4	1735	19.4/11.2	190.3	315.5 / 3095	93.5	約620	190-190	N-1523t
	10	60	220/380	三	4	1910	25.3/14.6	209.5	382.4 / 3751	95.9	約630	200-190	N-1523t
	15	60	220/380	三	4	2185	37.5/21.7	239.7	500.5 / 4909	99.7	約680	236-190	N-1523t
	20	60	220/380	三	4	2405	48.8/28.3	263.8	606.3 / 5948	102.5	約690	280-200	N-1523t
	25	60	220/380	三	4	2590	61.6/35.7	284.1	703.2 / 6898	104.9	約750	300-200	N-1523t

- 以上配置為出廠標準轉速，若需變更轉速、更改性能需另行通知。
- 風機實際尺寸因軸承組型式不同而有所從動，請依2D圖檔為準。
- 風機性能以ANSI/AMCA 210、ISO-5801標準測試。
- 風機實際轉速因皮帶輪之規格尺寸而從動，性能略有改變。
- 噪音為最高效率點之噪音值，測試方法為ISO 13347標準。

表列風機重量 含馬達重量