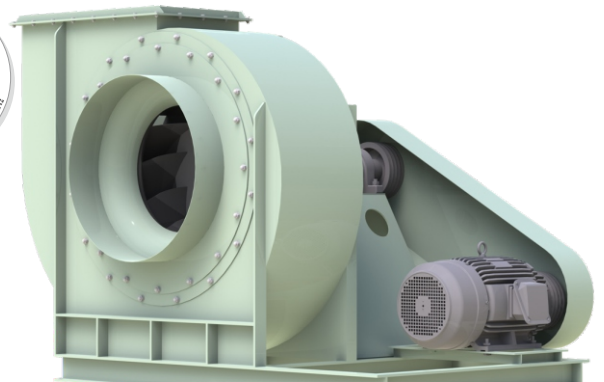
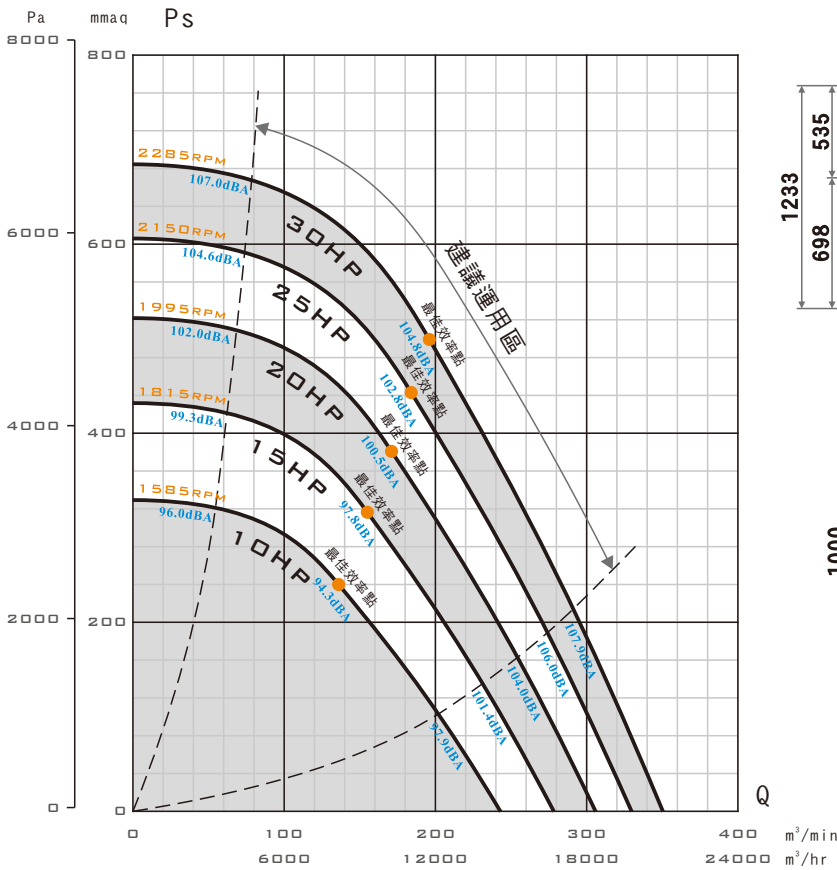


- 高效率透浦風機，FEG可達85
- 本機取得台灣節能標章及大陸GB認證
- 本機選用高效率等級馬達
- 本機適用於各種機械製程排風
- 本機適用於各種機械製程所需之冷卻、烘乾
- 泛用於各種集塵機、水洗處理機之後段抽引



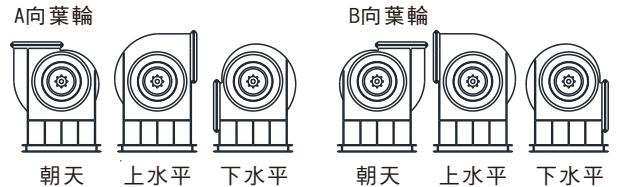
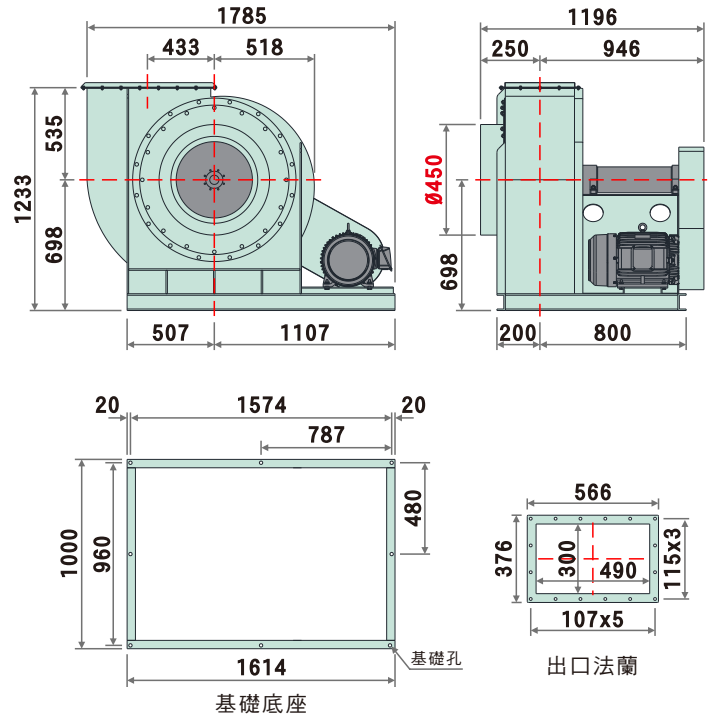
B44系列外觀示意圖
B44 SERIES IMAGE

性能曲線圖 (PERFORMANCE CURVES)



● 建議運轉區：依ASHRAE-90.1標準，最高效率點下移15個百分點。

裝配方向視圖與尺寸 (DIMENSIONS)



標準性能表 (STANDARD PERFORMANCE DATA)

特性	馬力	頻率	電壓	相數	極數	轉速	電流	最大風量	最大靜壓	噪音	重量	備註A	備註B
型號	OUTPUT POWER HP	FREQUENCY Hz	VOLTAGE V	PHASE Ø	POLES P	SPEED RPM	CURRENT A	MAX AIR VOLUME m³/min	MAX STATIC PRESSURE mmAq Pa	NOISE dB	WEIGHT Kg	NOTE A	NOTE B
B44-800	10	60	220/380	三	4	1585	25.3/14.6	243.1	329.3 3231	94.3	約700	170-190	N-1523t
	15	60	220/380	三	4	1815	37.5/21.7	278.4	431.9 4236	97.8	約750	190-190	N-1523t
	20	60	220/380	三	4	1995	48.8/28.3	306.0	521.8 5118	100.5	約760	224-200	N-1523t
	25	60	220/380	三	4	2150	61.6/35.7	329.8	606.0 5945	102.8	約820	250-200	N-1523t
	30	60	220/380	三	4	2285	75.7/43.8	350.5	684.5 6715	104.8	約820	280-212	N-1523t

● 以上配置為出廠標準轉速，若需變更轉速、更改性能需另行通知。
 ● 風機實際尺寸因軸承組型式不同而有所從動，請依2D圖檔為準。
 ● 風機性能以ANSI/AMCA 210、ISO-5801標準測試。
 ● 風機實際轉速因皮帶輪之規格尺寸而從動，性能略有改變。
 表列風機重量 含馬達重量

● 噪音為最高效率點之噪音值，測試方法為ISO 13347標準。