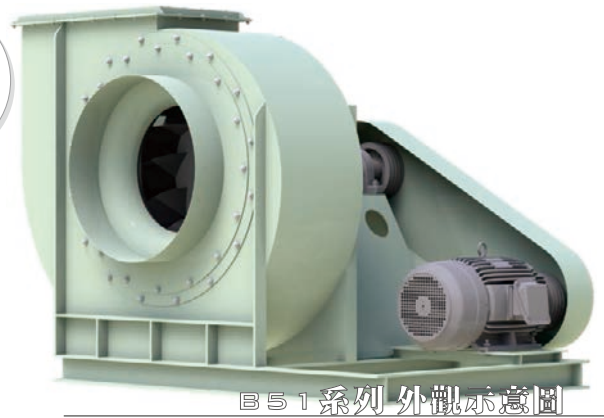
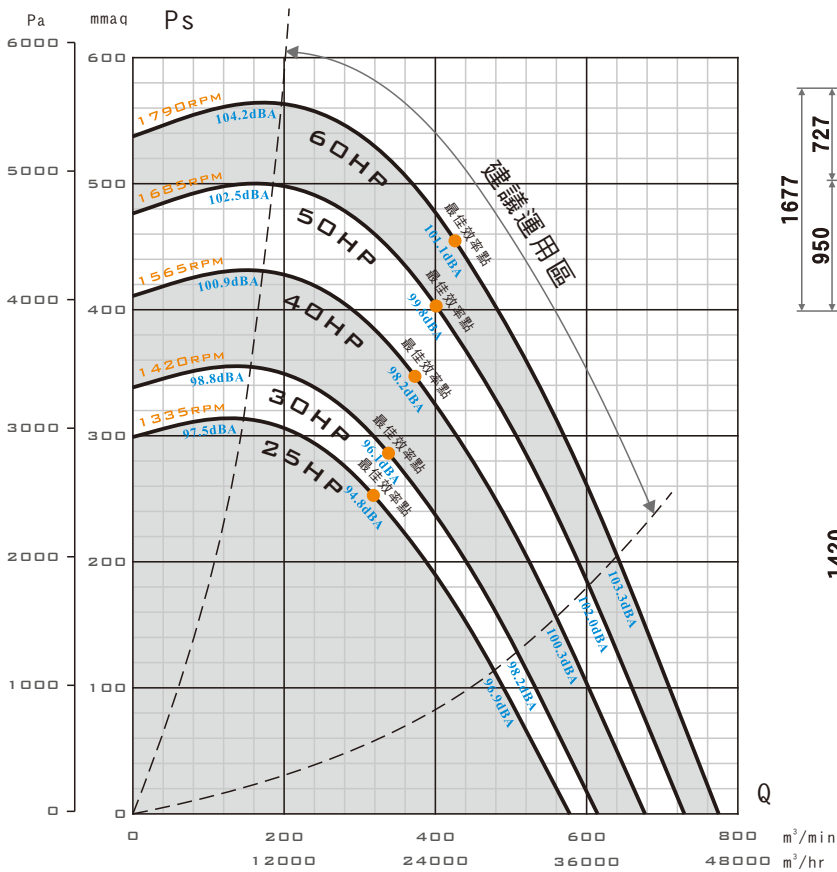


- 高效率透浦風機，FEG可達80
- 本機取得台灣節能標章及大陸GB認證
- 本機選用高效率等級馬達
- 本機適用於各種機械製程排風
- 本機適用於各種機械製程所需之冷卻、烘乾
- 泛用於各種集塵機、水洗處理機之後段抽引



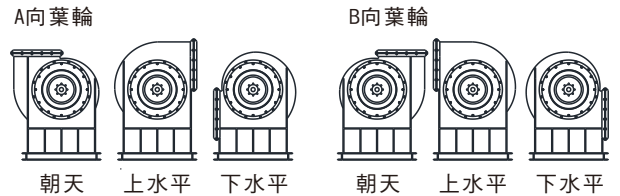
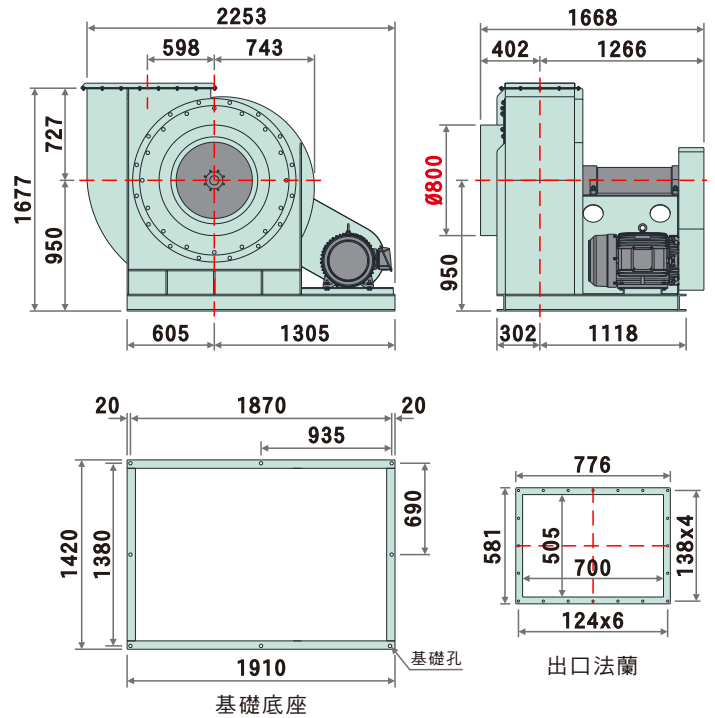
B51系列外觀示意圖
B51 SERIES IMAGE

性能曲線圖 (PERFORMANCE CURVES)



● 建議運用區：依ASHRAE-90.1標準，最高效率點下移15個百分點。

裝配方向視圖與尺寸 (DIMENSIONS)



標準性能表 (STANDARD PERFORMANCE DATA)

特性	馬力	頻率	電壓	相數	極數	轉速	電流	最大風量	最大靜壓	噪音	重量	備註A	備註B
型號	OUTPUT POWER HP	FREQUENCY Hz	VOLTAGE V	PHASE Ø	POLES P	SPEED RPM	CURRENT A	MAX AIRVOLUME m³/min	MAX STATIC PRESSURE mmAq Pa	NOISE dB	WEIGHT Kg	NOTE A	NOTE B
B51-1000	25	60	220/380	三	4	1335	61.6/35.7	577.9	313.9 3079	94.8	約1310	200-265	N-1538t
	30	60	220/380	三	4	1420	75.7/43.8	614.7	355.2 3484	96.1	約1310	200-250	N-1538t
	40	60	220/380	三	4	1565	97.3/56.3	677.4	431.4 4232	98.2	約1340	200-224	N-1538t
	50	60	220/380	三	4	1685	125/72.4	729.4	500.1 4906	99.8	約1480	212-224	N-1538t
	60	60	220/380	三	4	1790	145/83.9	774.8	564.3 5536	101.1	約1480	224-224	N-1538t

● 以上配置為出廠標準轉速，若需變更轉速、更改性能需另行通知。 ● 風機實際尺寸因軸承組型式不同而有所從動，請依2D圖檔為準。 ● 風機性能以ANSI/AMCA 210、ISO-5801標準測試。 ● 風機實際轉速因皮帶輪之規格尺寸而從動，性能略有改變。 ● 噪音為最高效率點之噪音值，測試方法為ISO 13347標準。 表列風機重量 含馬達重量