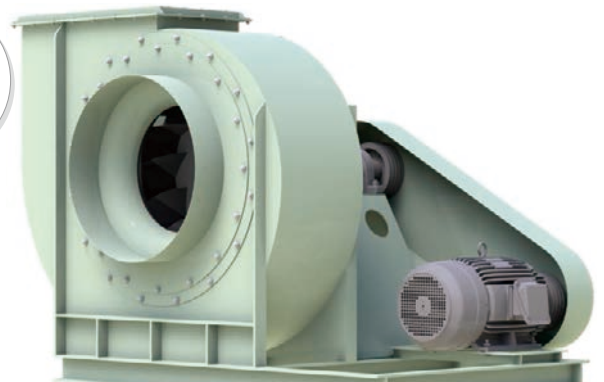
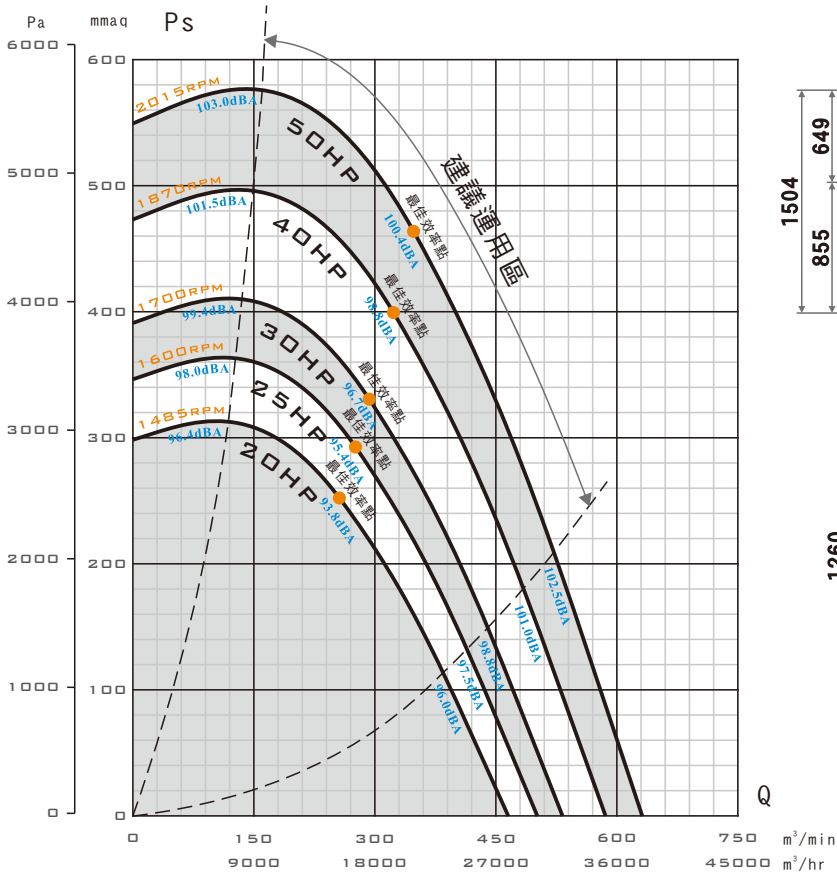


- 高效率透浦風機，FEG可達80
- 本機取得台灣節能標章及大陸GB認證
- 本機選用高效率等級馬達
- 本機適用於各種機械製程排風
- 本機適用於各種機械製程所需之冷卻、烘乾
- 泛用於各種集塵機、水洗處理機之後段抽引

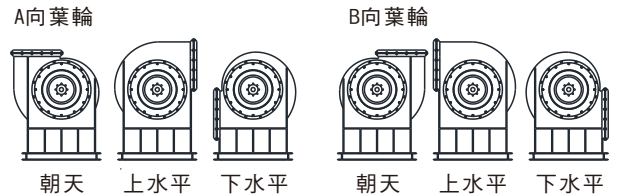
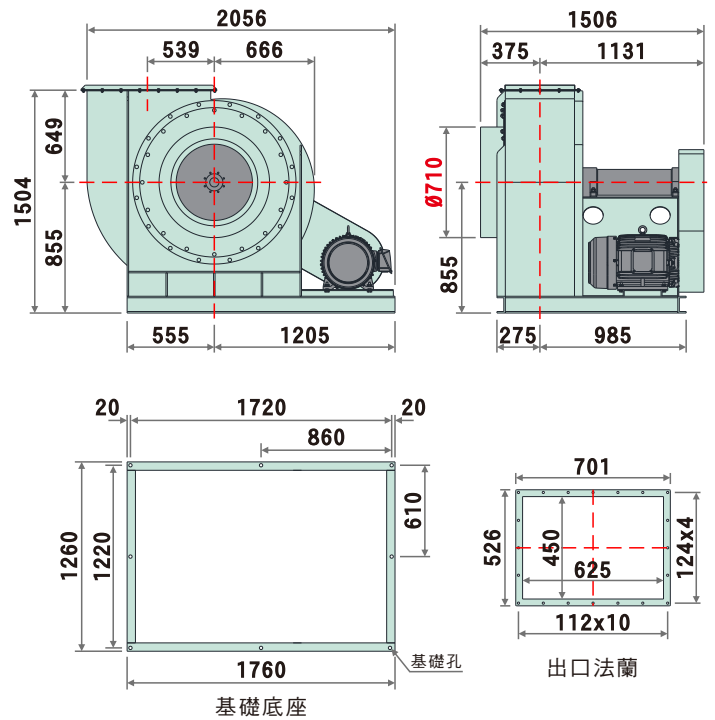


B51系列外觀示意圖
B51 SERIES IMAGE

性能曲線圖 (PERFORMANCE CURVES)



裝配方向視圖與尺寸 (DIMENSIONS)



標準性能表 (STANDARD PERFORMANCE DATA)

特性	馬力	頻率	電壓	相數	極數	轉速	電流	最大風量	最大靜壓	噪音	重量	備註A	備註B
型號	OUTPUT POWER HP	FREQUENCY Hz	VOLTAGE V	PHASE Ø	POLES P	SPEED RPM	CURRENT A	MAX AIRVOLUME m³/min	MAX STATIC PRESSURE mmAq Pa	NOISE dB	WEIGHT Kg	NOTE A	NOTE B
B51-900	20	60	220/380	三	4	1485	48.8/28.3	465.5	313.2 3073	93.8	約960	190-224	N-1538t
	25	60	220/380	三	4	1600	61.6/35.7	501.5	363.6 3567	95.4	約1020	190-212	N-1538t
	30	60	220/380	三	4	1700	75.7/43.8	532.8	410.5 4027	96.7	約1020	200-212	N-1538t
	40	60	220/380	三	4	1870	97.3/56.3	586.1	496.7 4872	98.8	約1050	236-224	N-1538t
	50	60	220/380	三	4	2015	125/72.4	631.6	576.7 5657	100.4	約1190	250-224	N-1538t

● 以上配置為出廠標準轉速，若需變更轉速、更改性能需另行通知。
 ● 風機性能以ANSI/AMCA 210、ISO-5801標準測試。
 ● 噪音為最高效率點之噪音值，測試方法為ISO 13347標準。
 ● 風機實際尺寸因軸承組型式不同而有所變動，請依2D圖檔為準。
 ● 風機實際轉速因皮帶輪之規格尺寸而從動，性能略有改變。