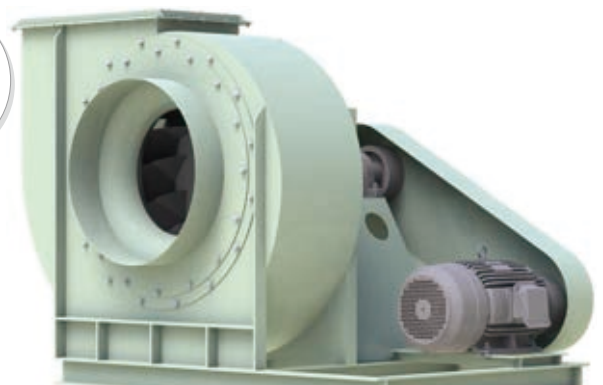
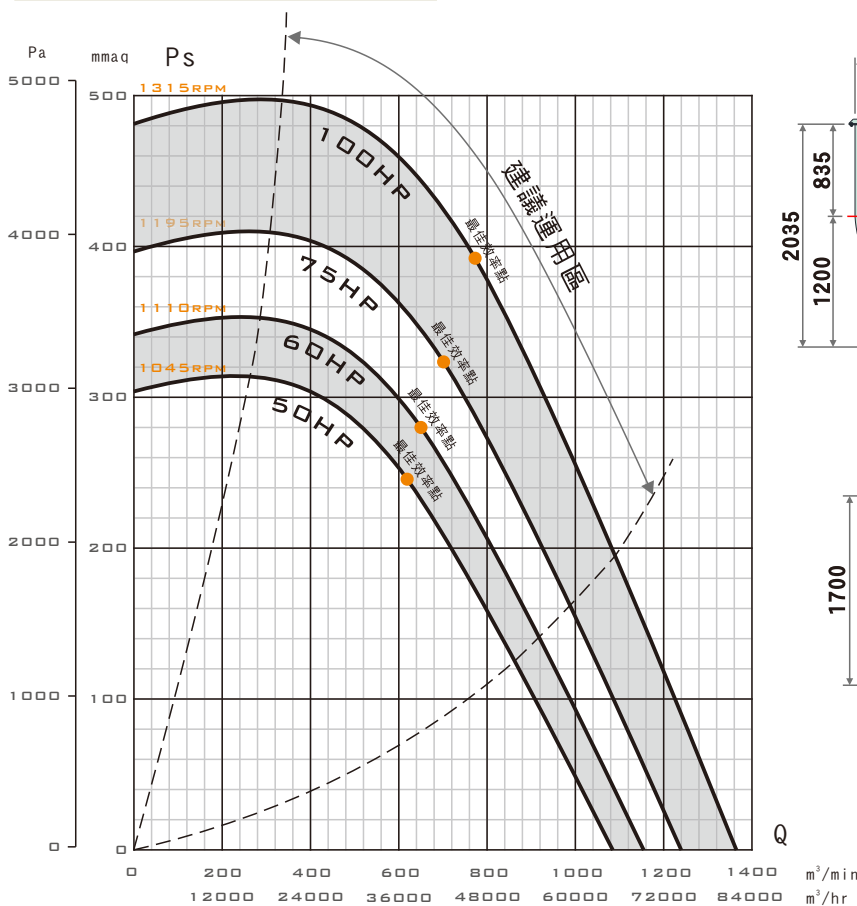


- 高效率透浦風機，FEG可達80
- 本機取得台灣節能標章
- 本機選用高效率等級馬達
- 本機適用於各種機械製程排風
- 本機適用於各種機械製程所需之冷卻、烘乾
- 泛用於各種集塵機、水洗處理機之後段抽引

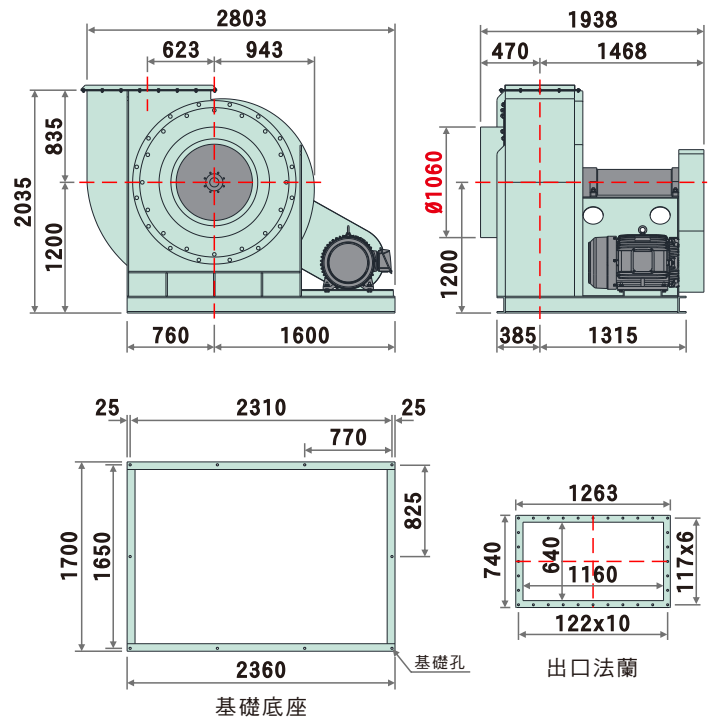


B55系列外觀示意圖  
B55 SERIES IMAGE

### 性能曲線圖 (PERFORMANCE CURVES)

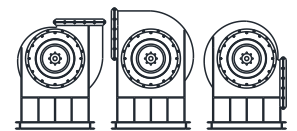
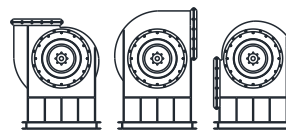


### 裝配方向視圖與尺寸 (DIMENSIONS)



A向葉輪

B向葉輪



朝天

上水平

下水平

朝天

上水平

下水平

### 標準性能表 (STANDARD PERFORMANCE DATA)

特性	馬力	頻率	電壓	相數	極數	轉速	電流	最大風量	最大靜壓	噪音	重量	備註A	備註B
型號	OUTPUT POWER HP	FREQUENCY Hz	VOLTAGE V	PHASE Ø	POLES P	SPEED RPM	CURRENT A	MAX AIR VOLUME m³/min	MAX STATIC PRESSURE mmAq Pa	NOISE dB	WEIGHT Kg	NOTE A	NOTE B
B55-1250	50	60	220/380	三	4	1045	125/72.4	1087.7	315.0 3090	XX	約XX	125-212	N-1431t
	60	60	220/380	三	4	1110	145/83.9	1155.3	355.4 3486	XX	約XX	132-212	N-1431t
	75	60	220/380	三	4	1195	181/105	1243.8	411.9 4040	XX	約XX	140-212	N-1431t
	100	60	220/380	三	4	1315	230/133	1368.7	498.7 4893	XX	約XX	150-212	N-1431t

- 以上配置為出廠標準轉速，若需變更轉速、更改性能需另行通知。
- 風機實際尺寸因軸承組型式不同而有所從動，請依2D圖檔為準。
- 風機性能以ANSI/AMCA 210、ISO-5801標準測試。
- 風機實際轉速因皮帶輪之規格尺寸而從動，性能略有改變。
- 噪音為最高效率點之噪音值，測試方法為ISO 13347標準。

表列風機重量 含馬達重量