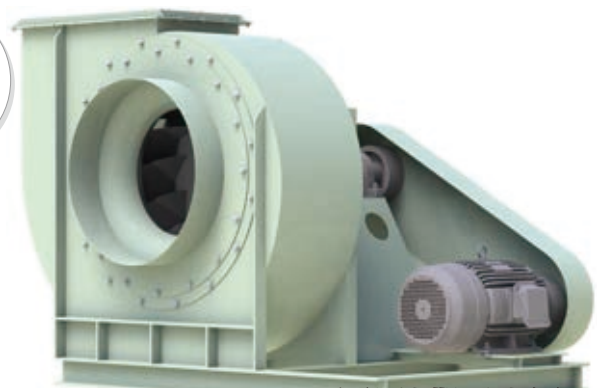
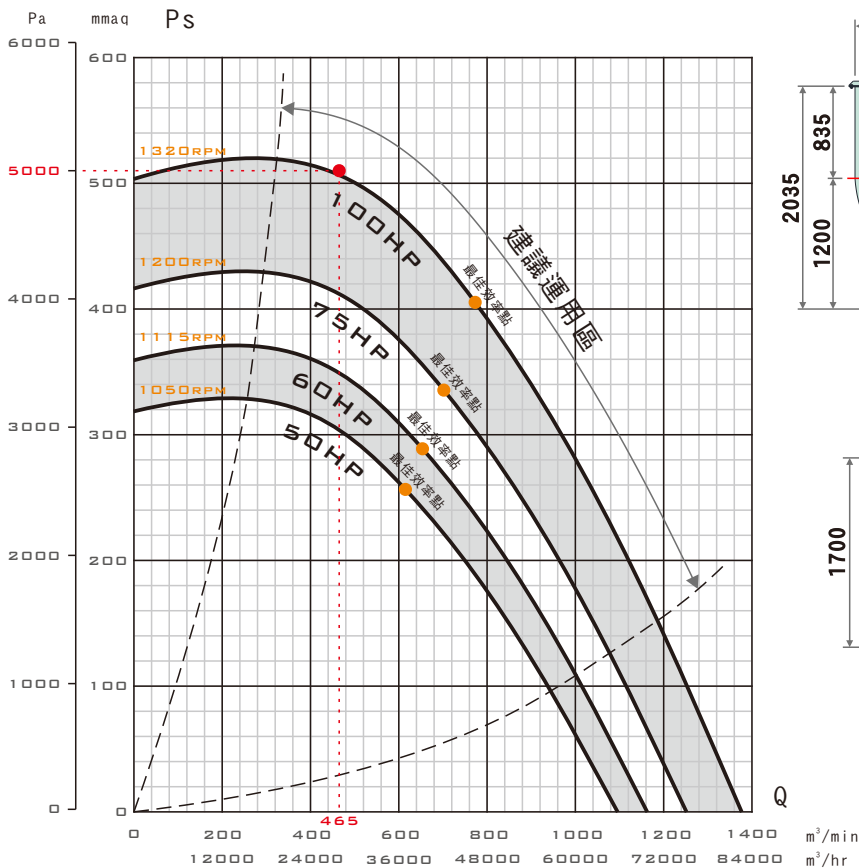


- 高效率透浦風機，FEG可達80
- 本機取得台灣節能標章
- 本機選用高效率等級馬達
- 本機適用於各種機械製程排風
- 本機適用於各種機械製程所需之冷卻、烘乾
- 泛用於各種集塵機、水洗處理機之後段抽引

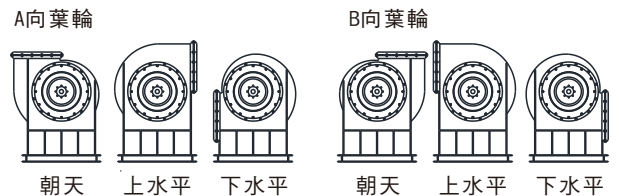
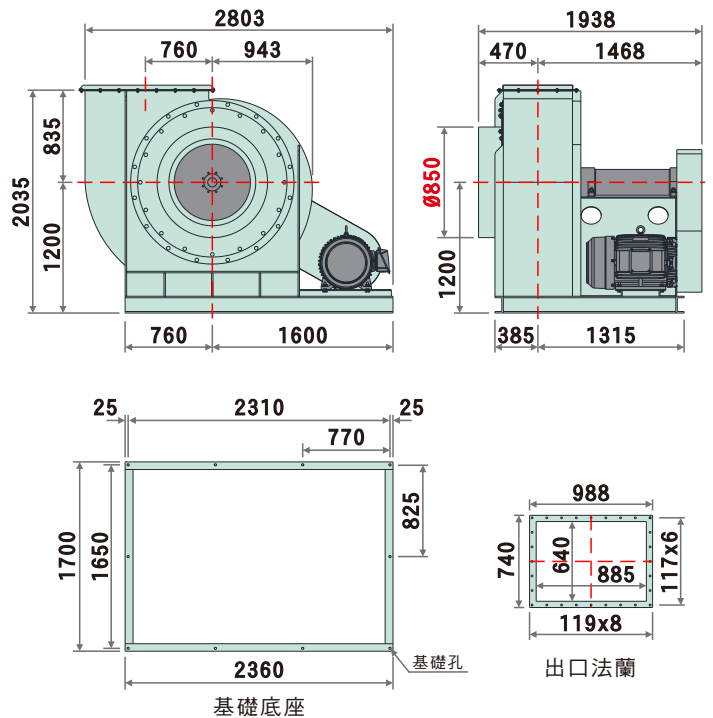


B55T系列 外觀示意圖  
B55T SERIES IMAGE

### 性能曲線圖 (PERFORMANCE CURVES)



### 裝配方向視圖與尺寸 (DIMENSIONS)



### 標準性能表 (STANDARD PERFORMANCE DATA)

特性	馬力	頻率	電壓	相數	極數	轉速	電流	最大風量	最大靜壓	噪音	重量	備註A	備註B
型號	OUTPUT POWER HP	FREQUENCY Hz	VOLTAGE V	PHASE Ø	POLES P	SPEED RPM	CURRENT A	MAX AIRVOLUME m³/min	MAX STATIC PRESSURE mmAq Pa	NOISE dB	WEIGHT Kg	NOTE A	NOTE B
B55T-1250	50	60	220/380	三	4	1050	125/72.4	1095.6	329.1 / 3229	XX	約XX	125-212	N-1376t
	60	60	220/380	三	4	1115	145/83.9	1163.4	371.1 / 3641	XX	約XX	132-212	N-1376t
	75	60	220/380	三	4	1200	181/105	1252.1	429.9 / 4217	XX	約XX	140-212	N-1376t
	100	60	220/380	三	4	1320	230/133	1377.3	520.2 / 5103	XX	約XX	150-212	N-1376t

- 以上配置為出廠標準轉速，若需變更轉速、更改性能需另行通知。
- 風機性能以ANSI/AMCA 210、ISO-5801標準測試。
- 噪音為最高效率點之噪音值，測試方法為ISO 13347標準。
- 風機實際尺寸因軸承組型式不同而有所從動，請依2D圖檔為準。
- 風機實際轉速因皮帶輪之規格尺寸而從動，性能略有改變。

表列風機重量 含馬達重量