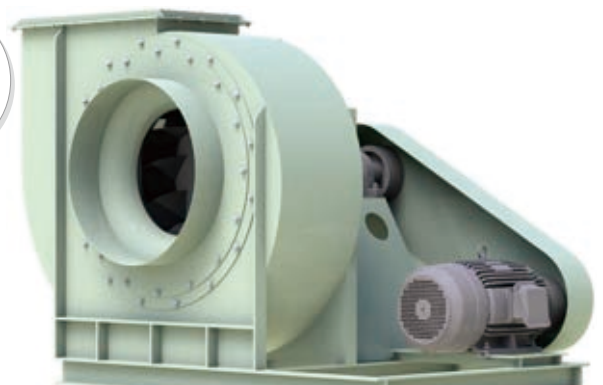
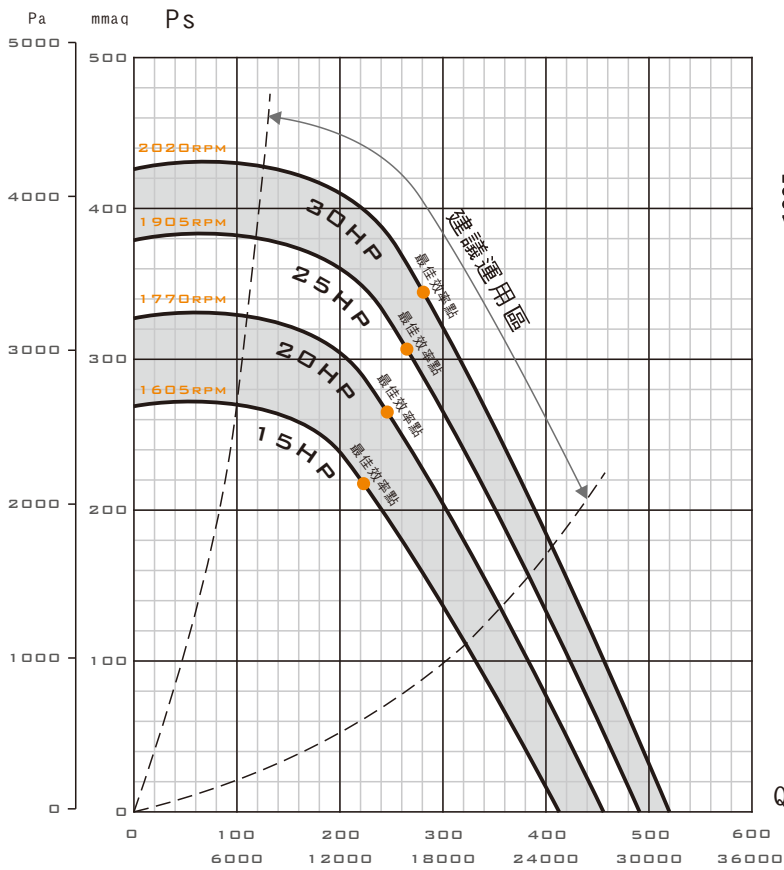


- 高效率透浦風機，FEG可達85
- 本機取得台灣節能標章及大陸GB認證
- 本機選用高效率等級馬達
- 本機適用於各種機械製程排風
- 本機適用於各種機械製程所需之冷卻、烘乾
- 泛用於各種集塵機、水洗處理機之後段抽引



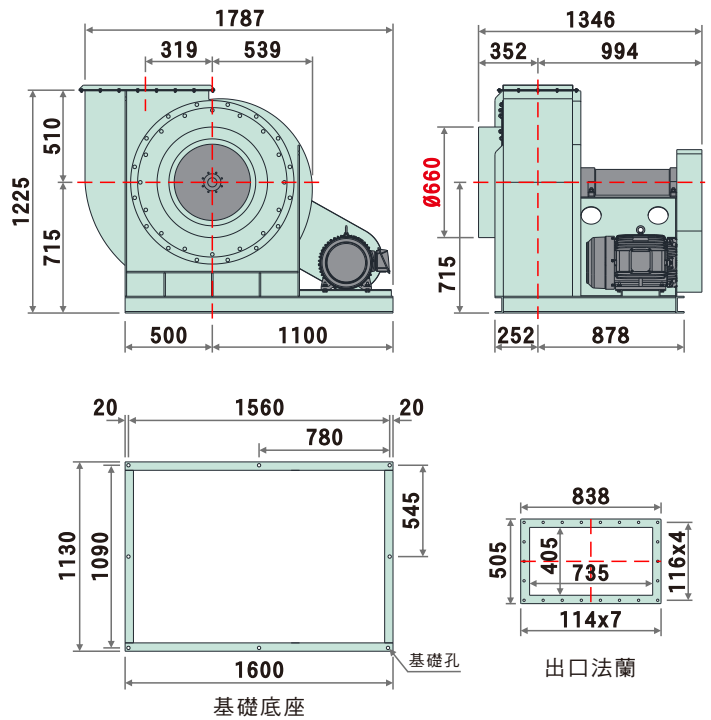
B59系列外觀示意圖
B59 SERIES IMAGE

性能曲線圖 (PERFORMANCE CURVES)



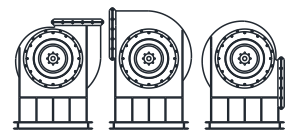
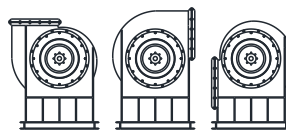
● 建議運用區：依ASHRAE-90.1標準，最高效率點下移15個百分點。

裝配方向視圖與尺寸 (DIMENSIONS)



A向葉輪

B向葉輪



朝天

上水平

下水平

朝天

上水平

下水平

標準性能表 (STANDARD PERFORMANCE DATA)

特性	馬力	頻率	電壓	相數	極數	轉速	電流	最大風量	最大靜壓	噪音	重量	備註A	備註B
型號	OUTPUT POWER HP	FREQUENCY Hz	VOLTAGE V	PHASE Ø	POLES P	SPEED RPM	CURRENT A	MAX AIRVOLUME m³/min	MAX STATIC PRESSURE mmAq Pa	NOISE dB	WEIGHT Kg	NOTE A	NOTE B
B59-800	15	60	220/380	三	4	1605	37.5/21.7	413.4	272.2 2670	XX	約XX	112-125	N-1487t
	20	60	220/380	三	4	1770	48.8/28.3	455.9	331.0 3248	XX	約XX	125-125	N-1487t
	25	60	220/380	三	4	1905	61.6/35.7	490.7	383.5 3762	XX	約XX	132-125	N-1487t
	30	60	220/380	三	4	2020	75.7/43.8	520.3	431.2 4230	XX	約XX	140-125	N-1487t

● 以上配置為出廠標準轉速，若需變更轉速、更改性能需另行通知。 ● 風機實際尺寸因軸承組型式不同而有所從動，請依2D圖檔為準。 ● 風機性能以ANSI/AMCA 210、ISO-5801標準測試。 ● 風機實際轉速因皮帶輪之規格尺寸而從動，性能略有改變。 ● 噪音為最高效率點之噪音值，測試方法為ISO 13347標準。 表列風機重量 含馬達重量