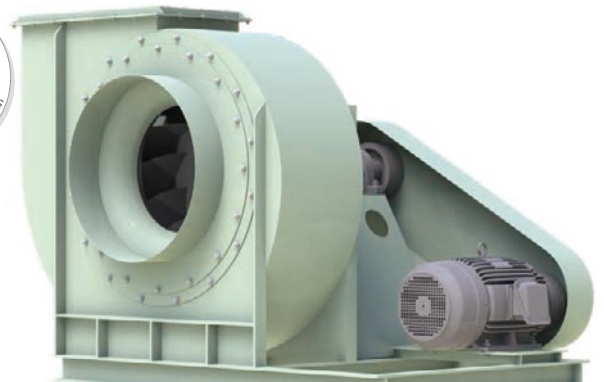
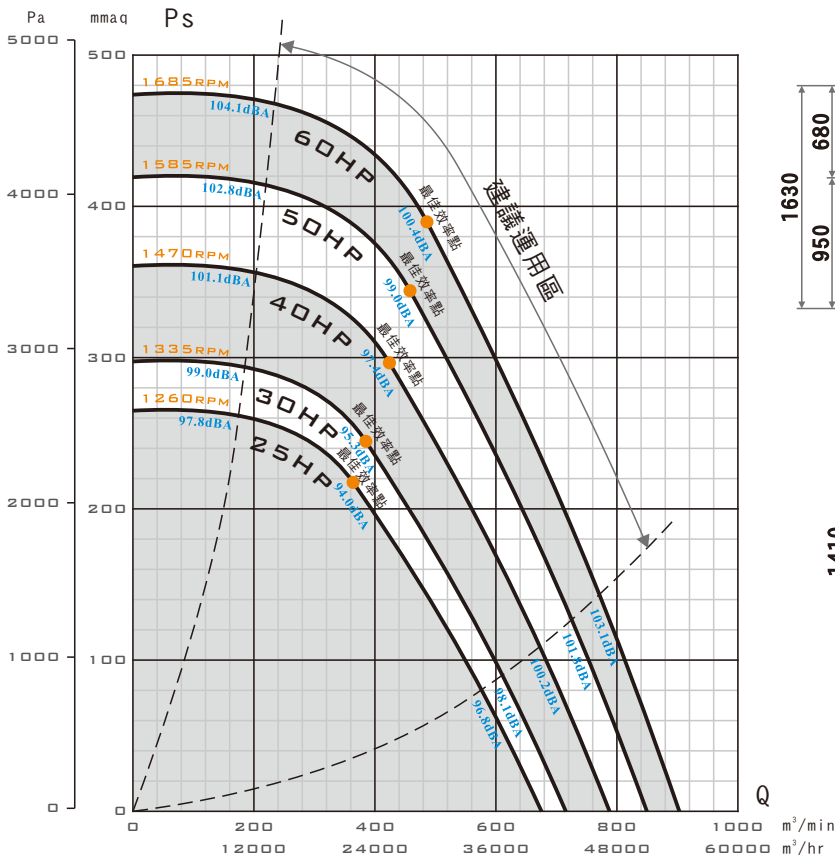


- 高效率透浦風機，FEG可達80
- 本機取得台灣節能標章及大陸GB認證
- 本機選用高效率等級馬達
- 本機適用於各種機械製程排風
- 本機適用於各種機械製程所需之冷卻、烘乾
- 泛用於各種集塵機、水洗處理機之後段抽引

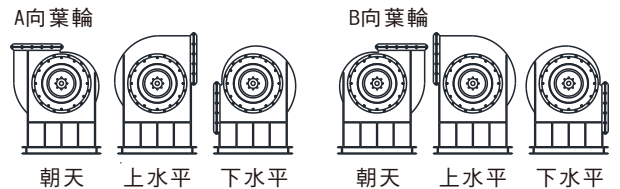
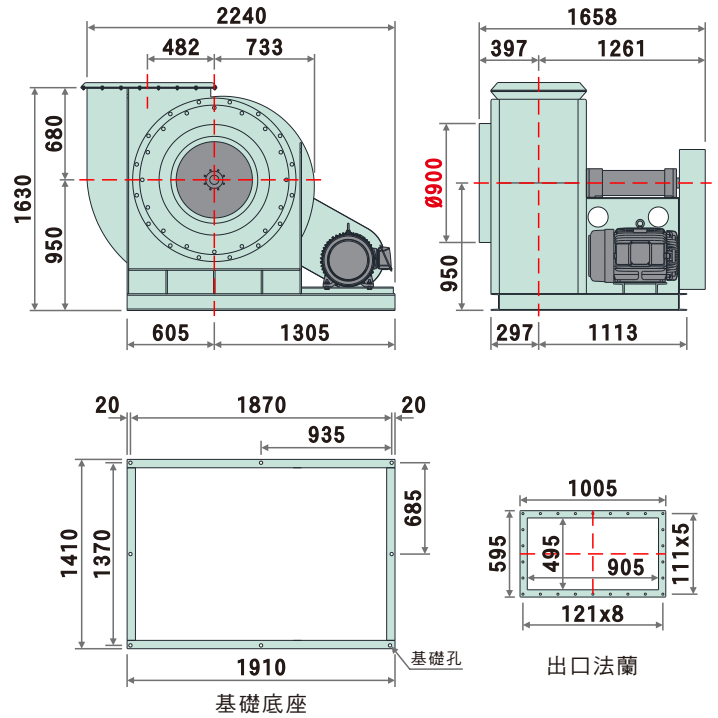


B63系列外觀示意圖
B63 SERIES IMAGE

性能曲線圖 (PERFORMANCE CURVES)



裝配方向視圖與尺寸 (DIMENSIONS)



標準性能表 (STANDARD PERFORMANCE DATA)

特性	馬力	頻率	電壓	相數	極數	轉速	電流	最大風量	最大靜壓	噪音	重量	備註A	備註B
型號	OUTPUT POWER HP	FREQUENCY Hz	VOLTAGE V	PHASE Ø	POLES P	SPEED RPM	CURRENT A	MAX AIR VOLUME m³/min	MAX STATIC PRESSURE mmAq Pa	NOISE dB	WEIGHT Kg	NOTE A	NOTE B
B63-1000	25	60	220/380	三	4	1260	61.6/35.7	675.6	265.5 2605	100.4	約1250	200-280	N-1563t
	30	60	220/380	三	4	1335	75.7/43.8	715.8	298.1 2924	99.0	約1250	200-265	N-1563t
	40	60	220/380	三	4	1470	97.3/56.3	788.1	361.4 3546	97.4	約1280	200-236	N-1563t
	50	60	220/380	三	4	1585	125/72.4	849.8	420.2 4122	95.3	約1420	212-236	N-1563t
	60	60	220/380	三	4	1685	145/83.9	903.4	474.9 4659	94.0	約1420	212-224	N-1563t

● 以上配置為出廠標準轉速，若需變更轉速、更改性能需另行通知。
 ● 風機性能以ANSI/AMCA 210、ISO-5801標準測試。
 ● 噪音為最高效率點之噪音值，測試方法為ISO 13347標準。
 ● 風機實際尺寸因軸承組型式不同而有所從動，請依2D圖檔為準。
 ● 風機實際轉速因皮帶輪之規格尺寸而從動，性能略有改變。

表列風機重量 含馬達重量