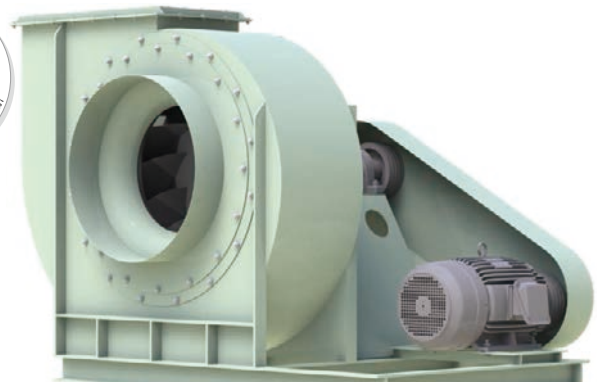
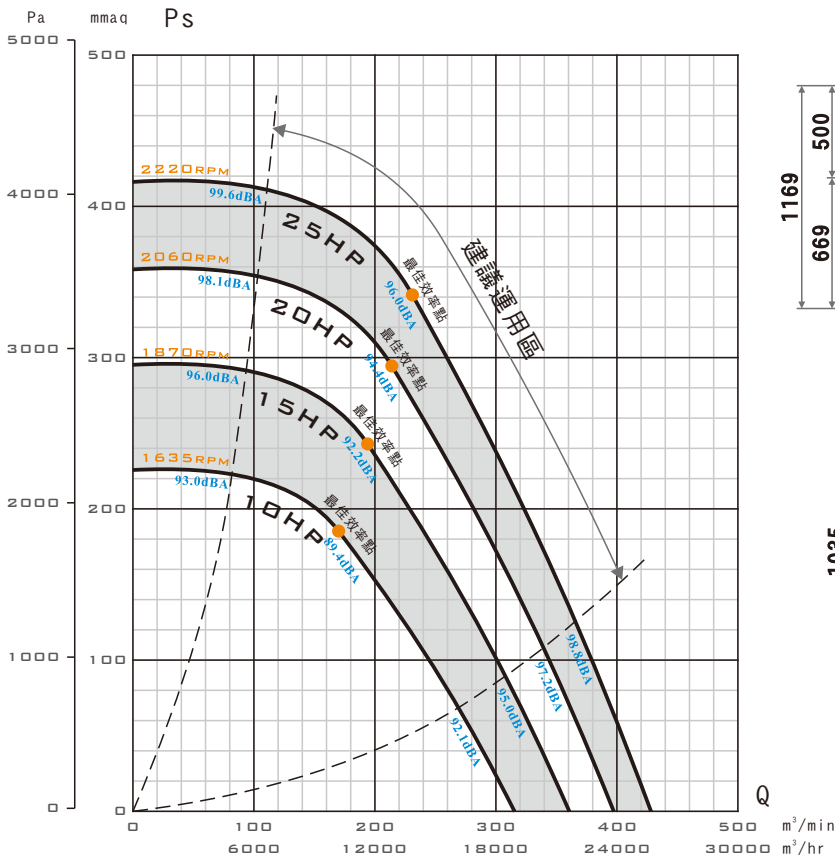


- 高效率透浦風機，FEG可達80
- 本機取得台灣節能標章及大陸GB認證
- 本機選用高效率等級馬達
- 本機適用於各種機械製程排風
- 本機適用於各種機械製程所需之冷卻、烘乾
- 泛用於各種集塵機、水洗處理機之後段抽引



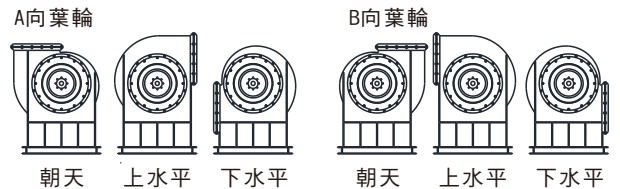
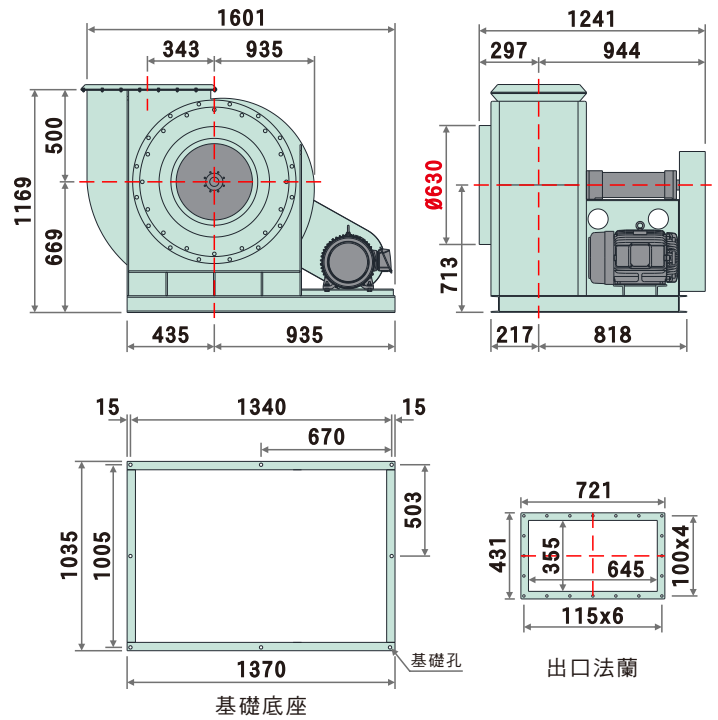
B63系列外觀示意圖  
B63 SERIES IMAGE

### 性能曲線圖 (PERFORMANCE CURVES)



● 建議運用區：依ASHRAE-90.1標準，最高效率點下移15個百分點。

### 裝配方向視圖與尺寸 (DIMENSIONS)



### 標準性能表 (STANDARD PERFORMANCE DATA)

特性	馬力	頻率	電壓	相數	極數	轉速	電流	最大風量	最大靜壓	噪音	重量	備註A	備註B
型號	OUTPUT POWER HP	FREQUENCY Hz	VOLTAGE V	PHASE Ø	POLES P	SPEED RPM	CURRENT A	MAX AIRVOLUME m³/min	MAX STATIC PRESSURE mmAq Pa	NOISE dB	WEIGHT Kg	NOTE A	NOTE B
B63-710	10	60	220/380	三	4	1635	25.3/14.6	315.5	226.2 2219	96.0	約600	180-190	N-1563t
	15	60	220/380	三	4	1870	37.5/21.7	360.8	295.9 2903	94.4	約650	200-190	N-1563t
	20	60	220/380	三	4	2060	48.8/28.3	397.5	359.1 3523	92.2	約660	224-190	N-1563t
	25	60	220/380	三	4	2220	61.6/35.7	428.3	417.1 4091	89.4	約720	236-190	N-1563t

● 以上配置為出廠標準轉速，若需變更轉速、更改性能需另行通知。  
 ● 風機性能以ANSI/AMCA 210、ISO-5801標準測試。  
 ● 噪音為最高效率點之噪音值，測試方法為ISO 13347標準。  
 ● 風機實際尺寸因軸承組型式不同而有所從動，請依2D圖檔為準。  
 ● 風機實際轉速因皮帶輪之規格尺寸而從動，性能略有改變。  
 表列風機重量 含馬達重量