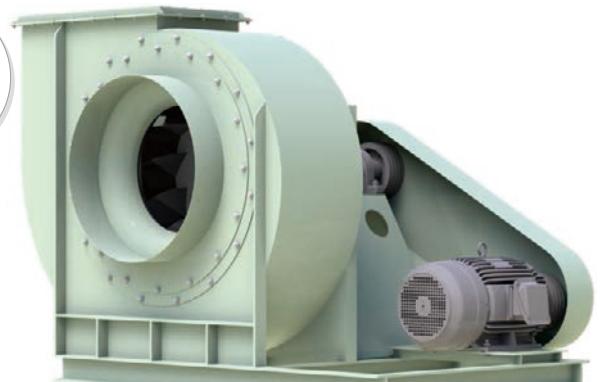
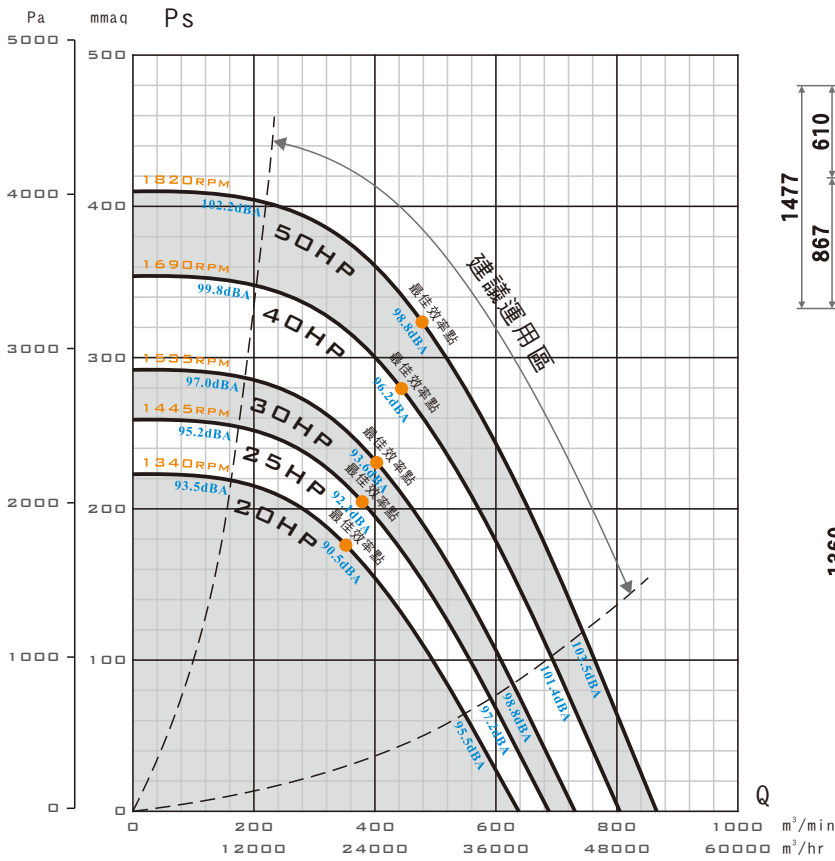


- 高效率透浦風機，FEG可達80
- 本機取得台灣節能標章及大陸GB認證
- 本機選用高效率等級馬達
- 本機適用於各種機械製程排風
- 本機適用於各種機械製程所需之冷卻、烘乾
- 泛用於各種集塵機、水洗處理機之後段抽引

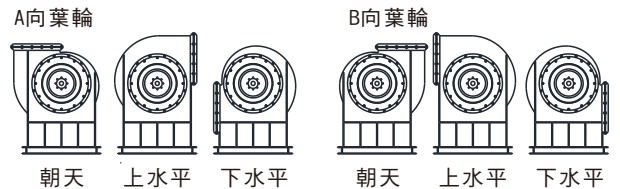
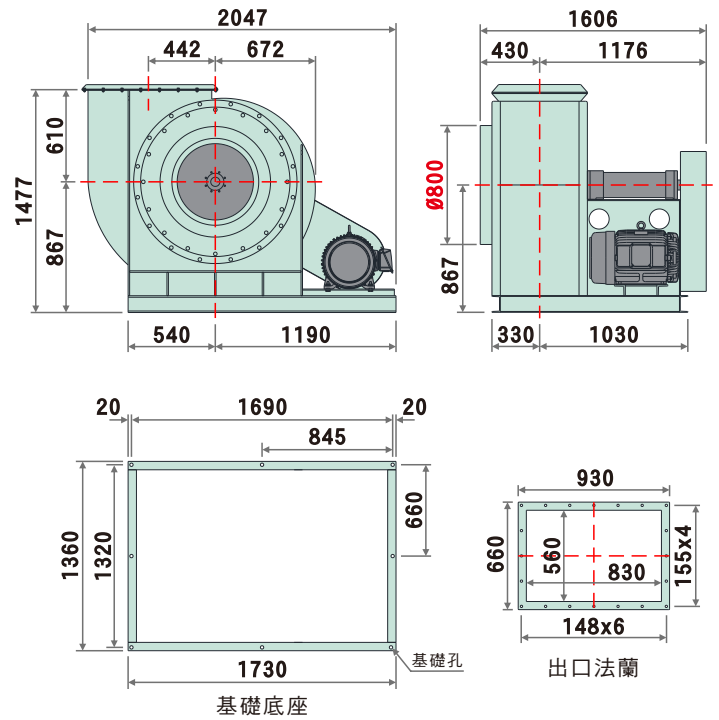


B70系列外觀示意圖  
B70 SERIES IMAGE

### 性能曲線圖 (PERFORMANCE CURVES)



### 裝配方向視圖與尺寸 (DIMENSIONS)



### 標準性能表 (STANDARD PERFORMANCE DATA)

特性	馬力	頻率	電壓	相數	極數	轉速	電流	最大風量	最大靜壓	噪音	重量	備註A	備註B
型號	OUTPUT POWER HP	FREQUENCY Hz	VOLTAGE V	PHASE Ø	POLES P	SPEED RPM	CURRENT A	MAX AIRVOLUME m³/min	MAX STATIC PRESSURE mmAq Pa	NOISE dB	WEIGHT Kg	NOTE A	NOTE B
B70-900	20	60	220/380	三	4	1340	48.8/28.3	637.9	222.5 / 2182	90.5	約859	170-224	N-1553t
	25	60	220/380	三	4	1445	61.6/35.7	687.8	258.7 / 2538	92.1	約917	180-224	N-1553t
	30	60	220/380	三	4	1535	75.7/43.8	730.7	291.9 / 2864	93.6	約917	190-224	N-1553t
	40	60	220/380	三	4	1690	97.3/56.3	804.5	353.9 / 3471	96.2	約944	212-224	N-1553t
	50	60	220/380	三	4	1820	125/72.4	866.3	410.4 / 4026	98.8	約1081	236-224	N-1553t

● 以上配置為出廠標準轉速，若需變更轉速、更改性能需另行通知。  
 ● 風機實際尺寸因軸承組型式不同而有所從動，請依2D圖檔為準。  
 ● 風機性能以ANSI/AMCA 210、ISO-5801標準測試。  
 ● 風機實際轉速因皮帶輪之規格尺寸而從動，性能略有改變。  
 表列風機重量 含馬達重量