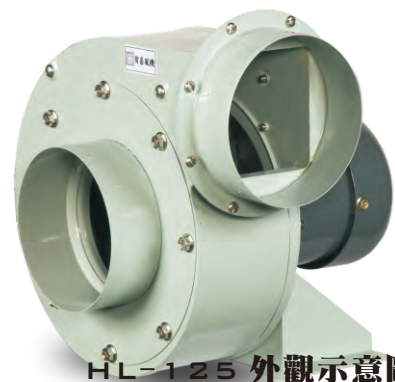
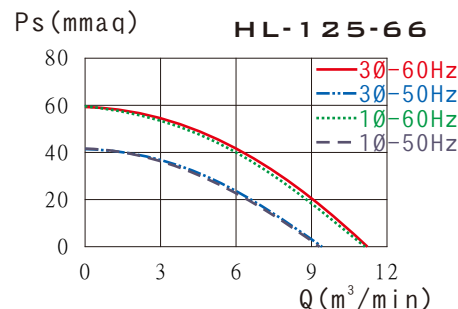
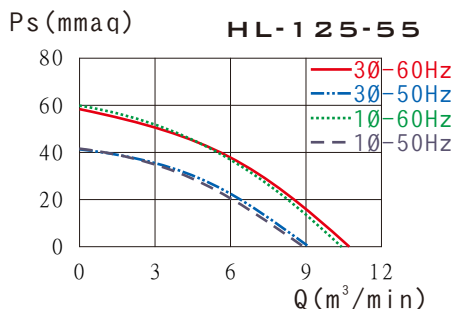
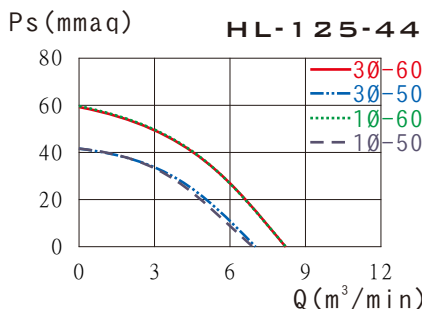
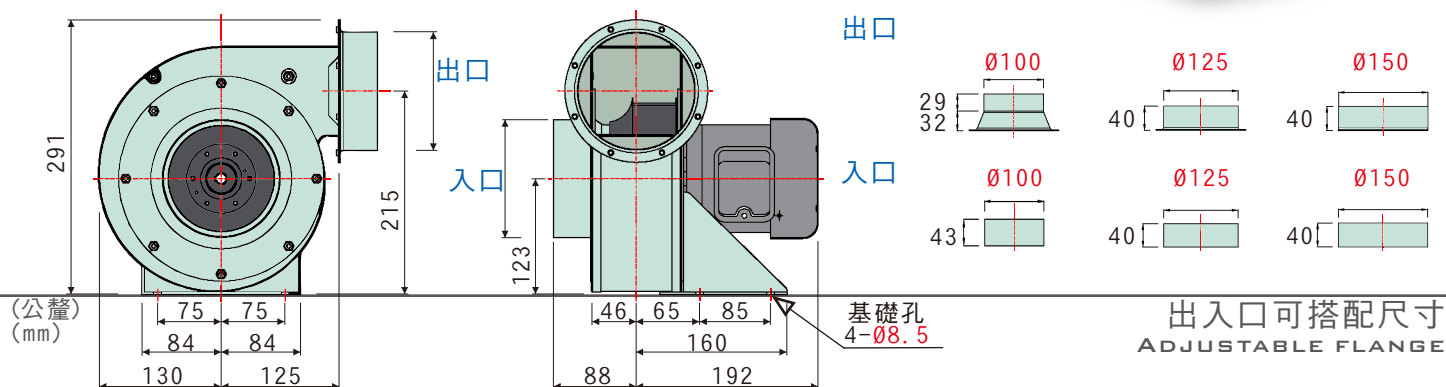


- 高效率透浦風輪，附著油煙、粉塵，不致影響風機效率
- 本風機根據最佳化流體力學設計，流場平順穩定、噪音值低
- 風機性能根據AMCA規範測試，性能數據可靠
- 適用於餐飲油煙排出，及後段靜電、水洗機抽引
- 廣泛運用於室內空調換氣及機械製程排風



HL-125 外觀示意圖
HL-125 IMAGE



三相馬達 適用電壓與電流

60Hz	200~240 V	0.43~0.39 A	50Hz	200~240 V	0.48~0.39 A
	380~460 V	0.27~0.23 A		380~440 V	0.30~0.24 A

性能曲線圖
PERFORMANCE

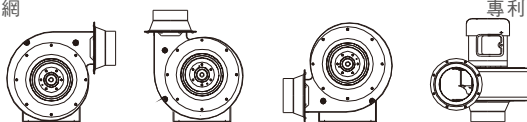
特性	馬力	頻率	電壓	相數	極數	轉速	電流	最大風量	最大靜壓	入口尺寸	出口尺寸	電容器	噪音	重量	備註
型號	HP	Hz	V	Ø	P	RPM	A	MAX AIR VOLUME m ³ /min	MAX STATIC mmAq	INLET mm	OUTLET mm	CAPACITOR µF/Vac	SOUND LEVEL dB(A)	WEIGHT Kg	NOTE
HL-125-44	1/8	60	200-460	三	2	3436	0.43-0.23	8.2	59.1	100	100	無	67	7.2	K522-N839
	1/8	50	200-440		2	2909	0.48-0.24	7.0	41.5	100	100	無	63	7.2	K522-N838
	1/8	60	110/220	單	2	3412	1.4/0.7	8.2	59.5	100	100	8/300	67	7.4	K350-N840
	1/8	50	220		2	2887	0.7	6.9	41.5	100	100	8/300	63	7.4	K350-N841
HL-125-55	1/8	60	200-460	三	2	3412	0.43-0.23	10.7	58.2	125	125	無	69	7.2	K522-N830
	1/8	50	200-440		2	2908	0.48-0.24	9.1	41.2	125	125	無	65	7.2	K522-N831
	1/8	60	110/220	單	2	3399	1.4/0.7	10.4	59.7	125	125	8/300	69	7.4	K350-N833
	1/8	50	220		2	2890	0.7	8.9	41.5	125	125	8/300	65	7.4	K350-N832
HL-125-66	1/8	60	200-460	三	2	3413	0.43-0.23	11.2	59.1	150	150	無	68	7.2	K522-N836
	1/8	50	200-440		2	2909	0.48-0.24	9.4	41.3	150	150	無	64	7.2	K522-N837
	1/8	60	110/220	單	2	3393	1.4/0.7	11.1	59.4	150	150	8/300	68	7.4	K350-N834
	1/8	50	220		2	2888	0.7	9.3	41.5	150	150	8/300	64	7.4	K350-N835

風機性能不包含入出口配件造成之損耗，如安全護網
本性能根據AMCA210 FIG.15標準測試
使用特殊需求設計-質昌風機專用馬達

專利產品 - 台灣-M351329號 / 台灣-M311779號
大陸-ZL 2008 2 0128095.5

可調式使用

ADJUSTABLE ORIENTATION



產品概述

PRODUCT OUTLINE DIAGRAM