

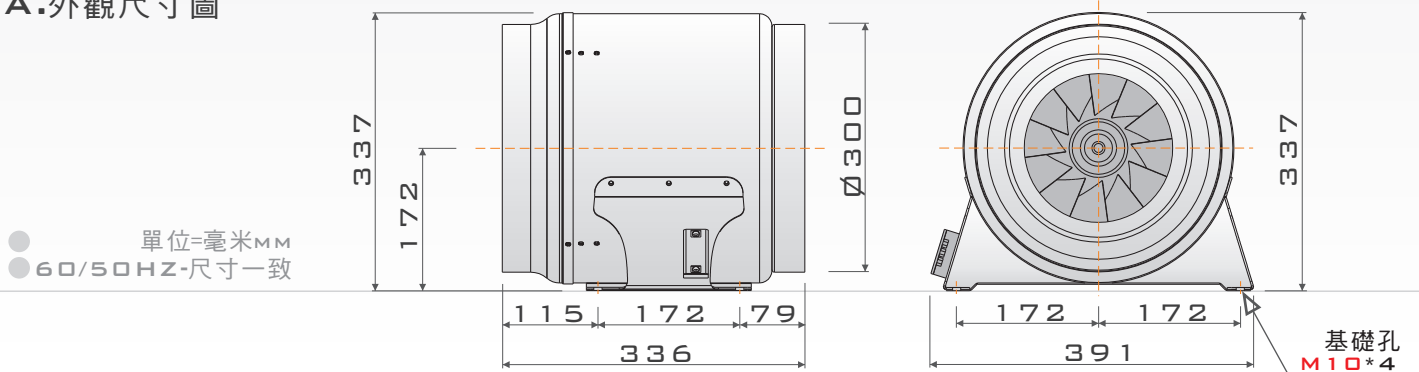
IL-1204

- 適應場所12"管徑，多種機型可搭配
- 最佳化流體力學設計，流場平順穩定
- 以AMCA FIG. 15標準測試，提供可靠數據
- 做為產業用風機、商業用風機、民用風機
- 專用於空調送排風，適合模組化運用與設計
- 廣泛用於一般機械之送排風，具較高靜壓設計
- 較一般管道風機有更長抽引距離與低噪音室內使用

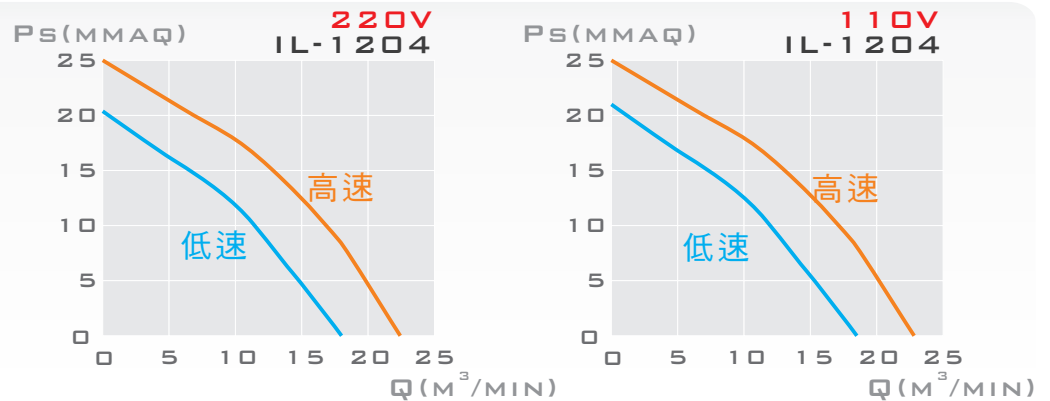


IL系列 外觀示意圖
IL series image

A. 外觀尺寸圖



B. 性能曲線圖



C. 性能對照表

特性	輸入功率	頻率	電壓	相數	極數	轉速	運轉電流	最大風量	最大靜壓	入口/出口	噪音	重量	備註
型號	INPUT POWER W	FREQUENCY Hz	VOLTAGE V	PHASE Ø	POLES P	SPEED RPM	CURRENT A	MAX AIR VOLUME m³/min	MAX STATIC PRESSURE mmAq	INLET/ OUTLET mm	SOUND LEVEL dB(A)	WEIGHT Kg	NOTE
IL-1204	118	60	220	單	4	1731(H)	0.7	22.4	25.1	300	61.6	11.2	K673-N954
	102	60	220			1474(L)	0.6	18.0	20.4	300	58.1	11.2	K673-N955
	123	60	110	單	4	1719(H)	1.6	22.7	25.2	300	61.9	11.2	K601-N958
	101	60	110			1452(L)	1.6	18.5	20.7	300	58.5	11.2	K601-N959

- 性能·依據 ANSI/AMCA 210 Figure 15 typeA 標準測試
- 噪音·採前後無接管方式，於距風機3公尺處量測，接管後噪音應下修

- 新型專利第M 311779/ M 428254/ M 436730號
- 設計專利第D 151505號
- 新式樣專利第D 147807號
- ZL 2011 3 0114676.0
- ZL 2011 3 0395647.6
- ZL 2011 3 0395640.4