

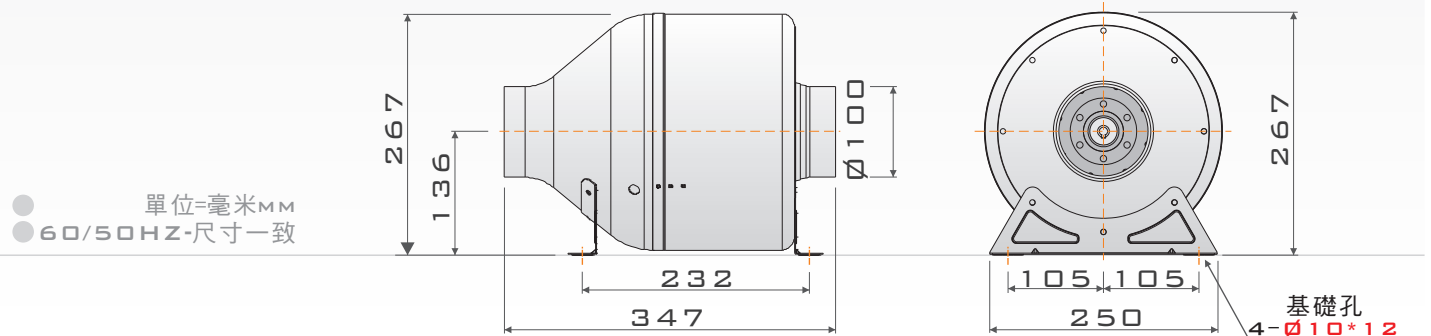
IL-402

- 適應場所，60Hz機型可雙段調速
- 最佳化流體力學設計，流場平順穩定
- 以AMCA FIG. 15標準測試，提供可靠數據
- 做為產業用風機、商業用風機、民用風機
- 專用於空調送排風，適合模組化運用與設計
- 廣泛用於一般機械之送排風，具較高靜壓設計
- 較一般管道風機有更長抽引距離與低噪音室內使用

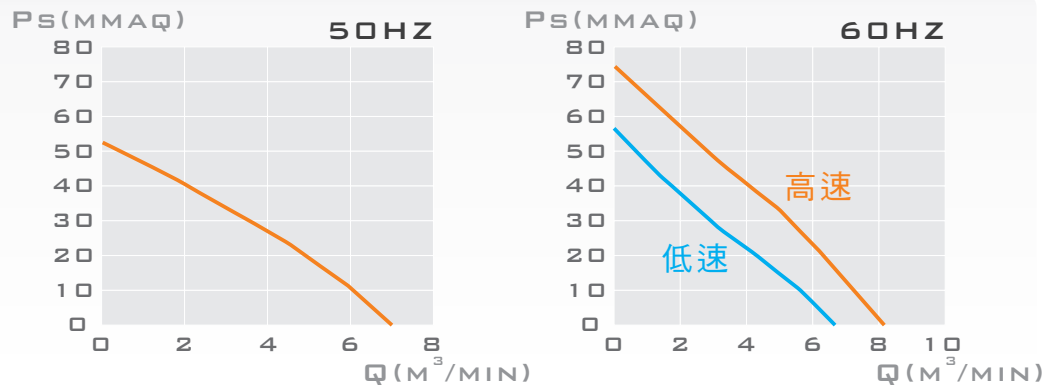


IL系列 外觀示意圖
IL series image

A. 外觀尺寸圖



B. 性能曲線圖



C. 性能對照表

| 特性 | 輸入功率 | 頻率 | 電壓 | 相數 | 極數 | 轉速 | 運轉電流 | 最大風量 | 最大靜壓 | 入口/出口 | 噪音 | 重量 | 備註 |
|--------|------------------|-----------------|--------------|------------|------------|--------------|--------------|--|--------------------------------|------------------------|--------------------------|--------------|-----------|
| 型號 | INPUT POWER W | FREQUENCY Hz | VOLTAGE V | PHASE Ø | POLES P | SPEED RPM | CURRENT A | MAX AIR VOLUME m ³ /min | MAX STATIC PRESSURE mmAq | INLET/ OUTLET mm | SOUND LEVEL dB (A) | WEIGHT Kg | NOTE |
| IL-402 | 147 | 60 | 110 | 單 | 2 | 340(H) | 1.31 | 8.1 | 74.0 | 100 | 59.6 | 約6.0 | K569-N226 |
| | 138 | 60 | 110 | | | 280(L) | 1.25 | 6.7 | 57.2 | 100 | 53.7 | 約6.0 | K569-N326 |
| | 147 | 60 | 220 | 單 | 2 | 340(H) | 0.66 | 8.1 | 74.0 | 100 | 59.6 | 約6.0 | K607-N226 |
| | 138 | 60 | 220 | | | 280(L) | 0.63 | 6.7 | 57.2 | 100 | 53.7 | 約6.0 | K607-N326 |
| | 120 | 50 | 220 | 單 | 2 | 2900 | 0.64 | 7.0 | 52.1 | 100 | 54.8 | 約6.0 | K607-N298 |

- 性能，依據 ANSI/AMCA 210 Figure 15 typeA 標準測試
- 噪音，採前後無接管方式，於距風機3公尺處量測，接管後噪音應下修

- 新型專利第M 311779/
M 428254/
M 436730號
- 設計專利第D 151505號
● 新式樣專利第D 147807號
- ZL 2011 3 0114676.0
● ZL 2011 3 0395647.6
● ZL 2011 3 0395640.4