

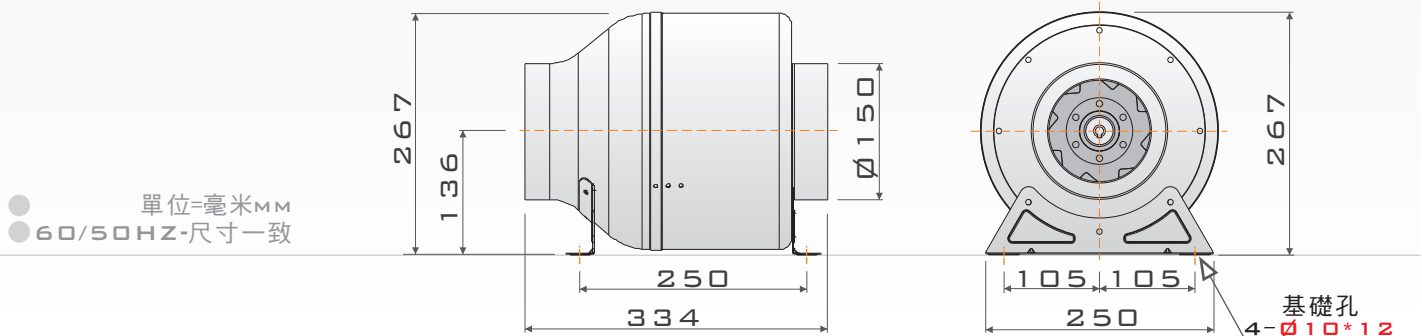
IL-604

- 適應場所，60Hz機型可雙段調速
- 最佳化流體力學設計，流場平順穩定
- 以AMCA FIG. 15標準測試，提供可靠數據
- 做為產業用風機、商業用風機、民用風機
- 專用於空調送排風，適合模組化運用與設計
- 廣泛用於一般機械之送排風，具較高靜壓設計
- 較一般管道風機有更長抽引距離與低噪音室內使用

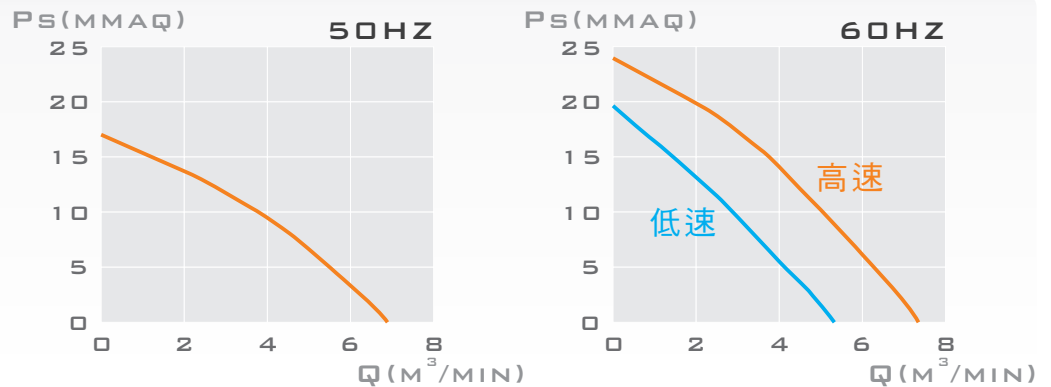


IL系列 外觀示意圖
IL series image

A. 外觀尺寸圖



B. 性能曲線圖



C. 性能對照表

特性	輸入功率	頻率	電壓	相數	極數	轉速	運轉電流	最大風量	最大靜壓	入口/出口	噪音	重量	備註
型號	INPUT POWER W	FREQUENCY Hz	VOLTAGE V	PHASE Ø	POLES P	SPEED RPM	CURRENT A	MAX AIR VOLUME m ³ /min	MAX STATIC PRESSURE mmAq	INLET/ OUTLET mm	SOUND LEVEL dB(A)	WEIGHT Kg	NOTE
IL-604	81	60	110	單	4	1650(H)	0.76	7.7	24.0	150	54.4	約6.0	K574-N224
	69	60	110			1130(L)	0.61	5.3	19.8	150	49.1	約6.0	K574-N362
	81	60	220	單	4	1650(H)	0.40	7.7	24.0	150	54.4	約6.0	K606-N224
	69	60	220			1130(L)	0.30	5.3	19.8	150	49.1	約6.0	K606-N362
	80	50	220	單	4	1430	0.37	6.8	17.0	150	52.2	約6.0	K606-N290

- 性能，依據 ANSI/AMCA 210 Figure 15 typeA 標準測試
- 噪音，採前後無接管方式，於距風機3公尺處量測，接管後噪音應下修

- 新型專利第M 311779/
M 428254/
M 436730號
- 設計專利第D 151505號
● 新式樣專利第D 147807號
● ZL 2011 3 0114676.0
● ZL 2011 3 0395647.6
● ZL 2011 3 0395640.4