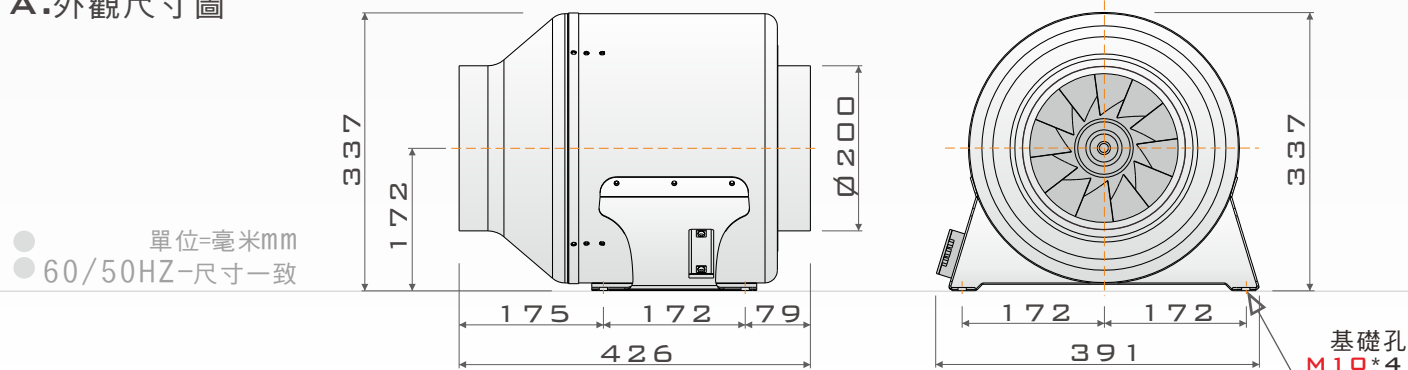


IL-804-L

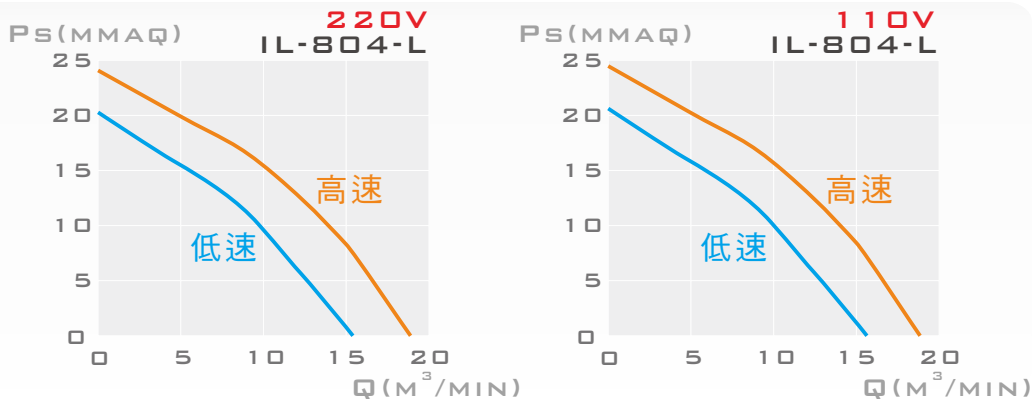
- 適應場所8"管徑，多種機型可搭配
- 最佳化流體力學設計，流場平順穩定
- 以AMCA FIG. 15標準測試，提供可靠數據
- 做為產業用風機、商業用風機、民用風機
- 專用於空調送排風，適合模組化運用與設計
- 廣泛用於一般機械之送排風，具較高靜壓設計
- 較一般管道風機有更長抽引距離與低噪音室內使用



A. 外觀尺寸圖



B. 性能曲線圖



C. 性能對照表

特性	輸入功率	頻率	電壓	相數	極數	轉速	運轉電流	最大風量	最大靜壓	入口/出口	噪音	重量	備註
型號	INPUT POWER W	FREQUENCY Hz	VOLTAGE V	PHASE Ø	POLES P	SPEED RPM	CURRENT A	MAX AIR VOLUME m³/min	MAX STATIC PRESSURE mmAq	INLET/ OUTLET mm	SOUND LEVEL dB (A)	WEIGHT Kg	NOTE
IL-804-L	114	60	220	單	4	1713(H)	0.7	18.9	24.0	200	59.1	11.2	K673-N968
	105	60	220			1468(L)	0.6	15.2	20.3	200	56.1	11.2	K673-N969
	117	60	110	單	4	1702(H)	1.6	18.8	24.4	200	58.8	11.2	K601-N971
	101	60	110			1443(L)	1.6	15.6	20.7	200	56.3	11.2	K601-N972

● 性能·依據 ANSI/AMCA 210 Figure 15 typeA 標準測試
● 噪音·採前後無接管方式，於距風機3公尺處量測，接管後噪音應下修

● 新型專利第 M 311779/
M 428254/
M 436730號
● 設計專利第 D 151505 號
● 新式樣專利第 D 147807 號
● ZL 2011 3 0114676.0
● ZL 2011 3 0395647.6
● ZL 2011 3 0395640.4