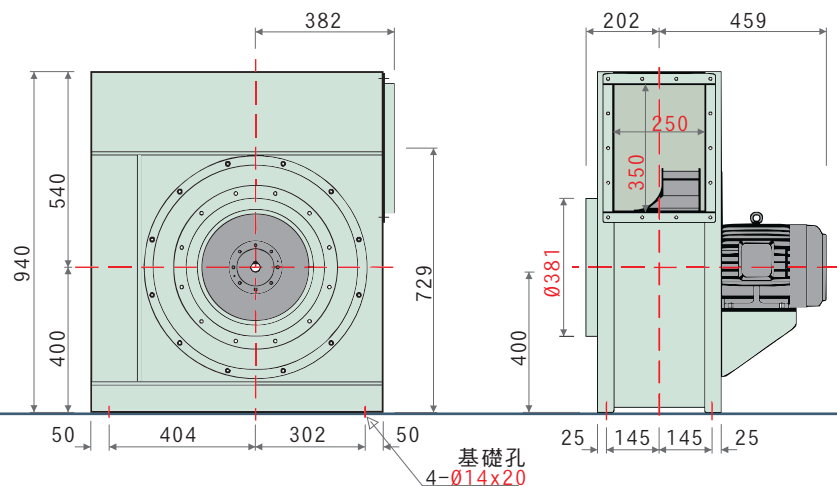
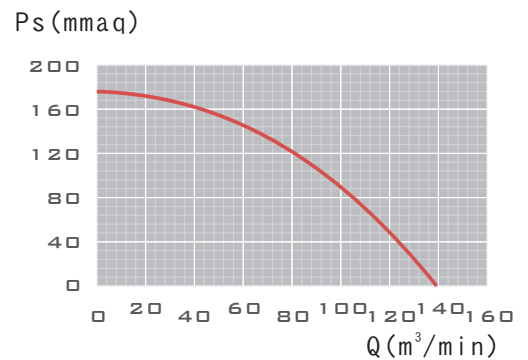
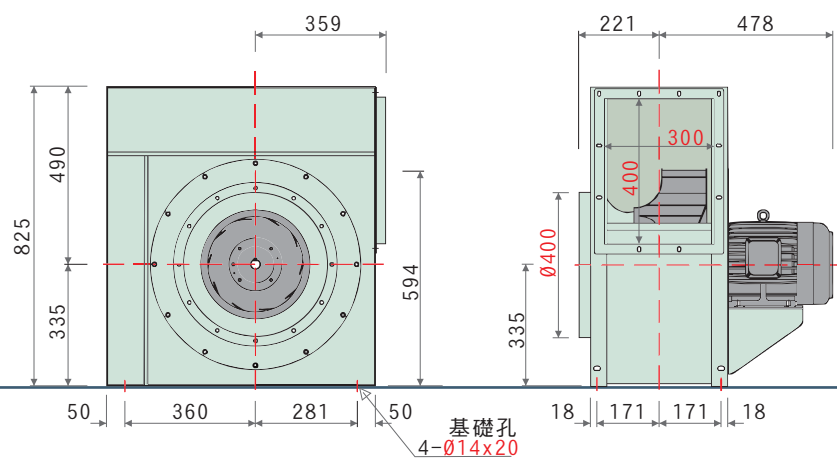
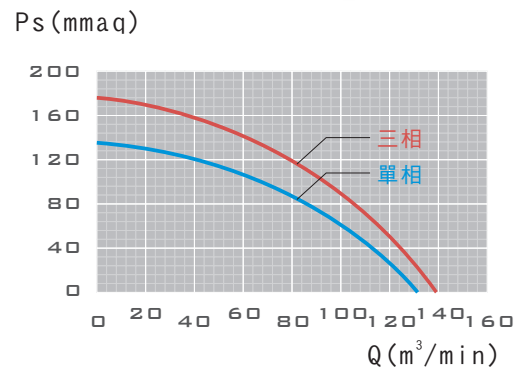


- 高效率透浦風輪，附著油煙、粉塵不致影響效率
- 本風機根據最佳化流體力學設計、流場平順穩定，噪音值低
- 風機性能根據AMCA規範測試，性能數據可靠
- 專用於餐飲油煙經靜電、水洗設備之抽送
- 廣泛運用於實驗櫃排氣及過濾設備
- 泛用於各式機械製程送排風



外觀示意圖
SERIES IMAGE



特性	馬力	頻率	電壓	相數	極數	轉速	電流	最大風量	最大靜壓	入口尺寸	出口尺寸	重量	備註
型號	OUTPUT POWER HP	FREQUENCY Hz	VOLTAGE V	PHASE Ø	POLES P	SPEED RPM	CURRENT A	MAX AIR VOLUME m³/min ft³/min	MAX STATIC PRESSURE mmAq Pa	INLET mm	OUTLET mm	WEIGHT Kg	NOTE
LD-520	3HP	60	220	三	4	1789	8.18	139.1 4915	177.9 1745	Ø400	300*400	約112	TEST-726
LD-520	3HP	60	220	單	4	1775	13.5	135.0 4768	131.0 1286	Ø400	300*400	約123	N-1878 Im-474
LD-550	3HP	60	220	三	4	1788	8.18	138.5 4894	175.9 1726	Ø381	250*350	約120	TEST-130

本性能根據AMCA210 FIG. 15標準測試
使用東元三相標準馬達

產品概述

PRODUCT OUTLINE DIAGRAM