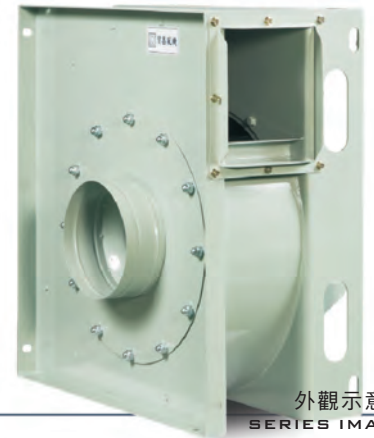
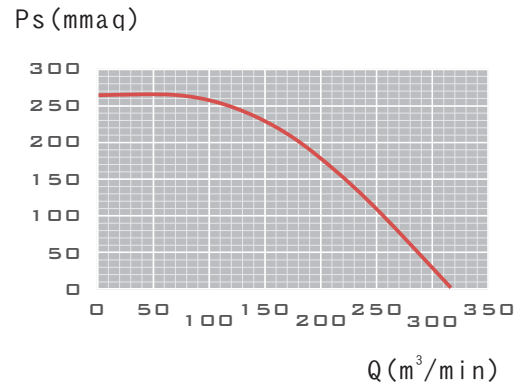
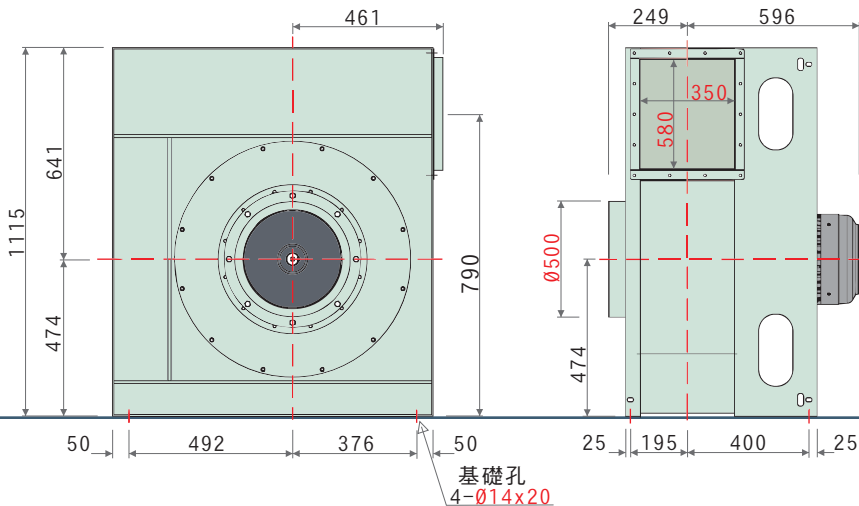


- 高效率透浦風輪，附著油煙、粉塵不致影響效率
- 本風機根據最佳化流體力學設計、流場平順穩定，噪音值低
- 風機性能根據AMCA規範測試，性能數據可靠
- 專用於餐飲油煙經靜電、水洗設備之抽送
- 廣泛運用於實驗櫃排氣及過濾設備
- 泛用於各式機械製程送排風



外觀示意圖  
SERIES IMAGE



LH-1006

特性	馬力	頻率	電壓	相數	極數	轉速	電流	最大風量		最大靜壓		入口尺寸	出口尺寸	重量	備註
型號	OUTPUT POWER HP	FREQUENCY Hz	VOLTAGE V	PHASE $\emptyset$	POLES P	SPEED RPM	CURRENT A	MAX AIR VOLUME m <sup>3</sup> /min ft <sup>3</sup> /min		MAX STATIC PRESSURE mmaq Pa		INLET mm	OUTLET mm	WEIGHT Kg	NOTE
LH-1006	10HP	60	380	三	4	1785	14.7	314.8	11128	264.0	2587	$\emptyset$ 500	350*580	約250	N-1128

本性能根據AMCA210 FIG. 15標準測試  
使用東元標準馬達

產品概述

PRODUCT OUTLINE DIAGRAM