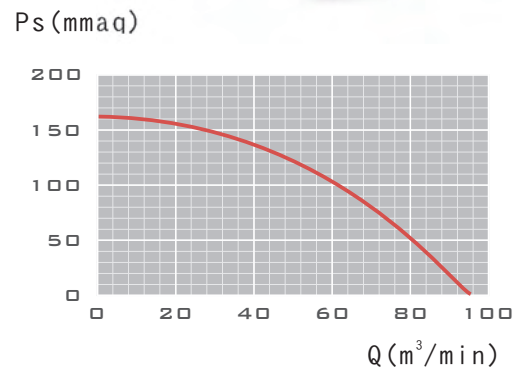
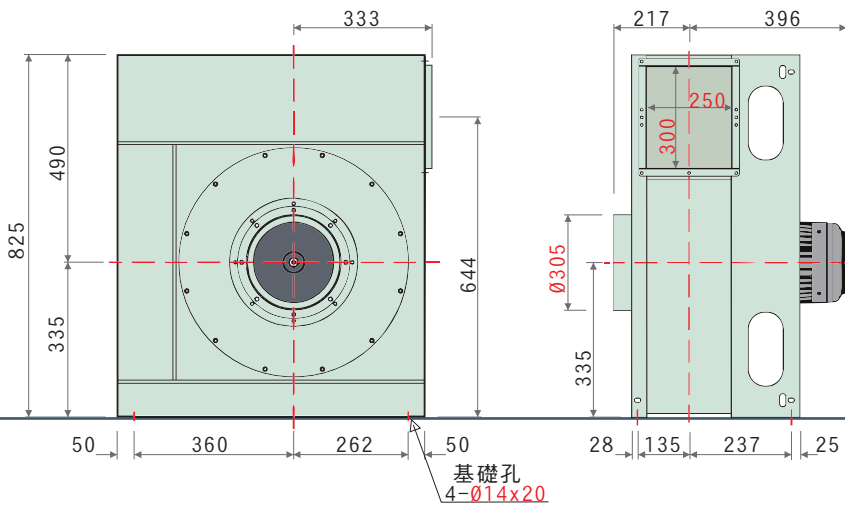


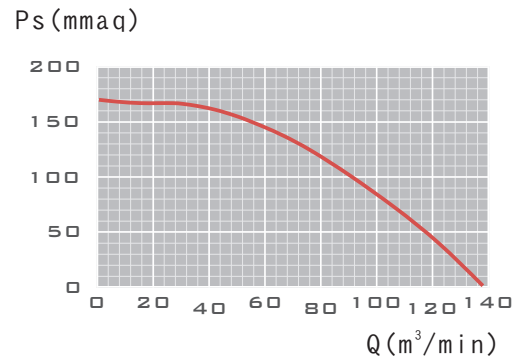
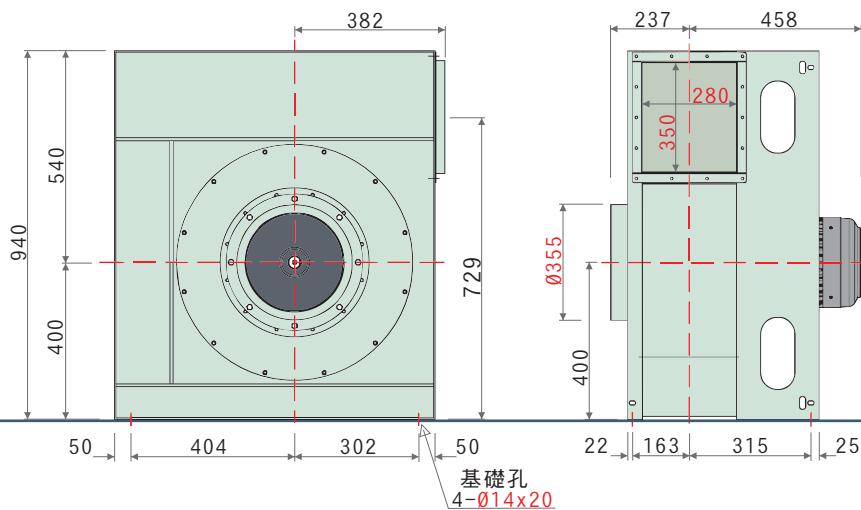
- 高效率透浦風輪，附著油煙、粉塵不致影響效率
- 本風機根據最佳化流體力學設計、流場平順穩定，噪音值低
- 風機性能根據AMCA規範測試，性能數據可靠
- 專用於餐飲油煙經靜電、水洗設備之抽送
- 廣泛運用於實驗櫃排氣及過濾設備
- 泛用於各式機械製程送排風



外觀示意圖  
SERIES IMAGE



LH-206



LH-306

特性	馬力	頻率	電壓	相數	極數	轉速	電流	最大風量	最大靜壓	入口尺寸	出口尺寸	重量	備註
型號	OUTPUT POWER HP	FREQUENCY Hz	VOLTAGE V	PHASE $\varnothing$	POLES P	SPEED RPM	CURRENT A	MAX AIR VOLUME m <sup>3</sup> /min ft <sup>3</sup> /min	MAX STATIC PRESSURE mmaq Pa	INLET mm	OUTLET mm	WEIGHT Kg	NOTE
LH-206	2HP	60	220	三	4	1780	5.58	94.9 3354	161.8 1586	$\varnothing 300$	250*300	約80	N-1139
LH-306	3HP	60	220	三	4	1780	8.18	137.7 4867	170.7 1673	$\varnothing 355$	280*350	約110	N-1271

本性能根據AMCA210 FIG. 15標準測試  
使用東元三相標準馬達

產品概述

PRODUCT OUTLINE DIAGRAM