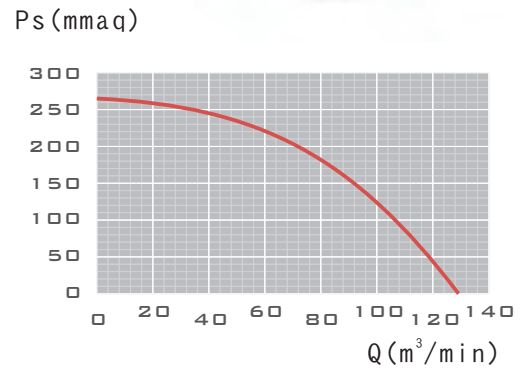
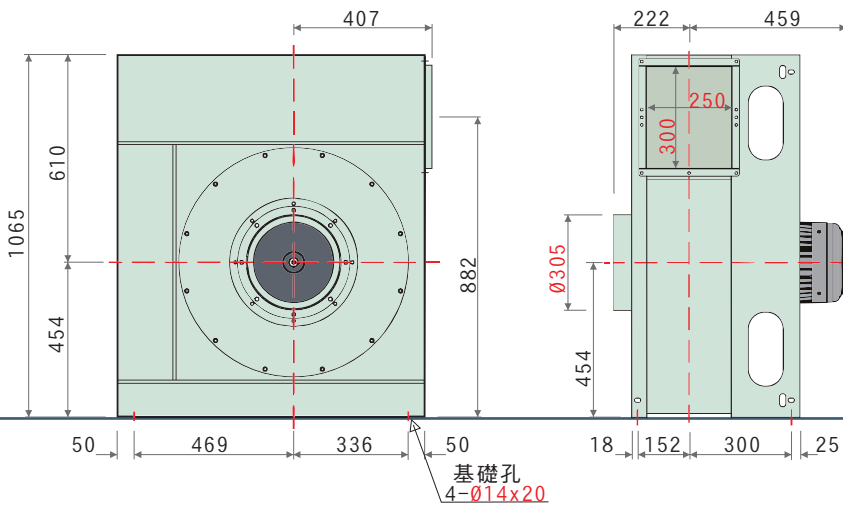
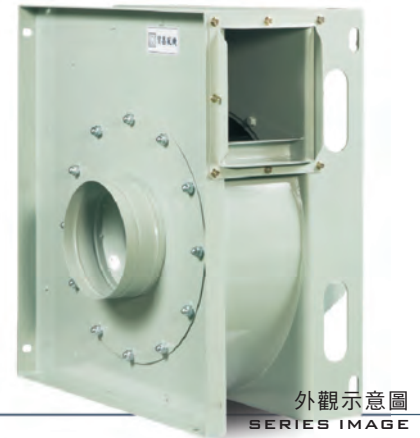
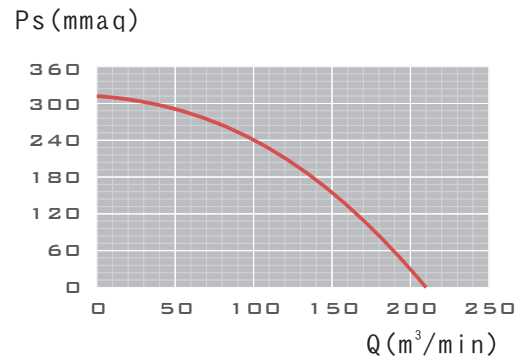
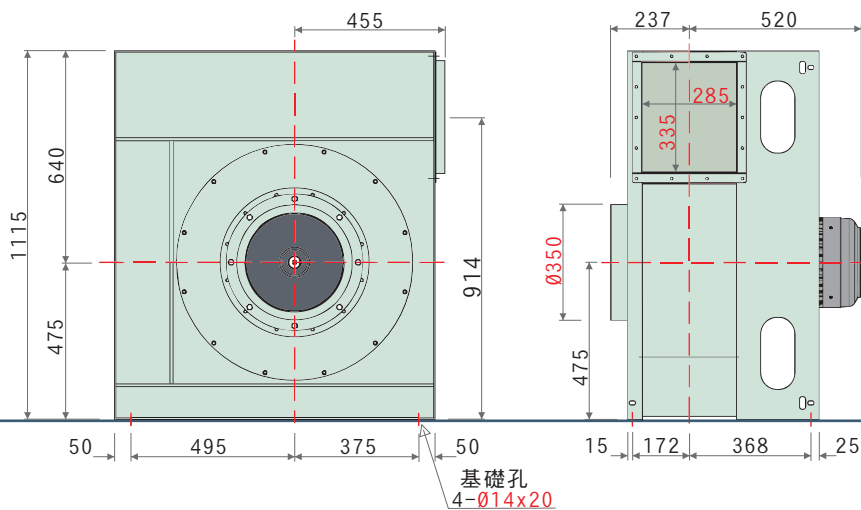


- 高效率透浦風輪，附著油煙、粉塵不致影響效率
- 本風機根據最佳化流體力學設計、流場平順穩定，噪音值低
- 風機性能根據AMCA規範測試，性能數據可靠
- 專用於餐飲油煙經靜電、水洗設備之抽送
- 廣泛運用於實驗櫃排氣及過濾設備
- 泛用於各式機械製程送排風，706H亦專用集塵機後段抽引



LN-506H



LN-706H

特性	馬力	頻率	電壓	相數	極數	轉速	電流	最大風量	最大靜壓	入口尺寸	出口尺寸	重量	備註
型號	OUTPUT POWER HP	FREQUENCY Hz	VOLTAGE V	PHASE \varnothing	POLES P	SPEED RPM	CURRENT A	MAX AIRVOLUME m ³ /min ft ³ /min	MAX STATIC PRESSURE mmaq Pa	INLET mm	OUTLET mm	WEIGHT Kg	NOTE
LN-506H	5HP	60	220	三	4	1789	13.5	129.1 4561	267.7 2623	$\varnothing 305$	250*300	約140	TEST-813
LN-706H	7.5HP	60	220	三	4	1791	19.8	211.3 7466	308.8 3026	$\varnothing 350$	285*335	約170	TEST-812

本性能根據AMCA210 FIG. 15標準測試
使用東元三相標準馬達

產品概述

PRODUCT OUTLINE DIAGRAM