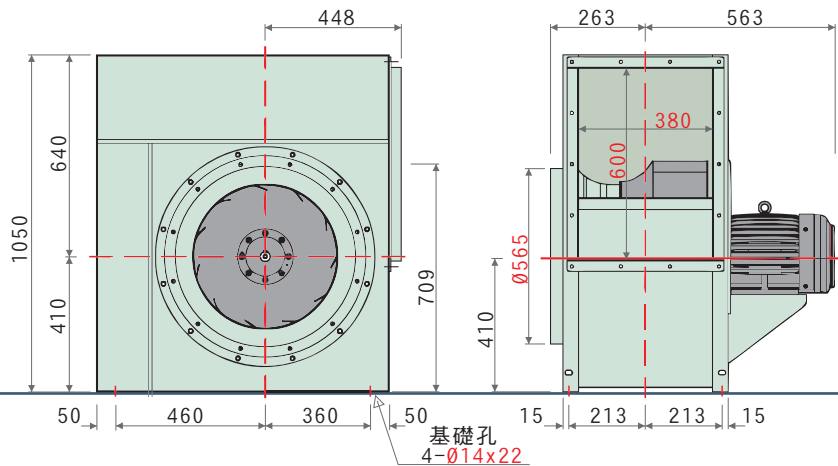


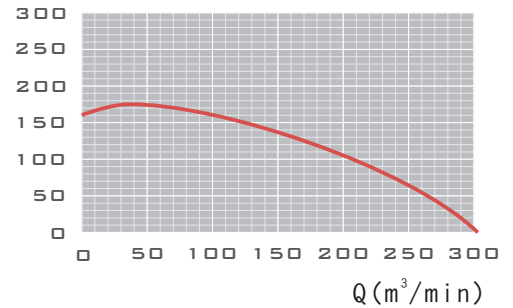
- 高效率透浦風輪，附著油煙、粉塵不致影響效率
- 本風機根據最佳化流體力學設計、流場平順穩定，噪音值低
- 風機性能根據AMCA規範測試，性能數據可靠
- 專用於餐飲油煙經靜電、水洗設備之抽送
- 廣泛運用於實驗櫃排氣及過濾設備
- 泛用於各式機械製程送排風



外觀示意圖
SERIES IMAGE

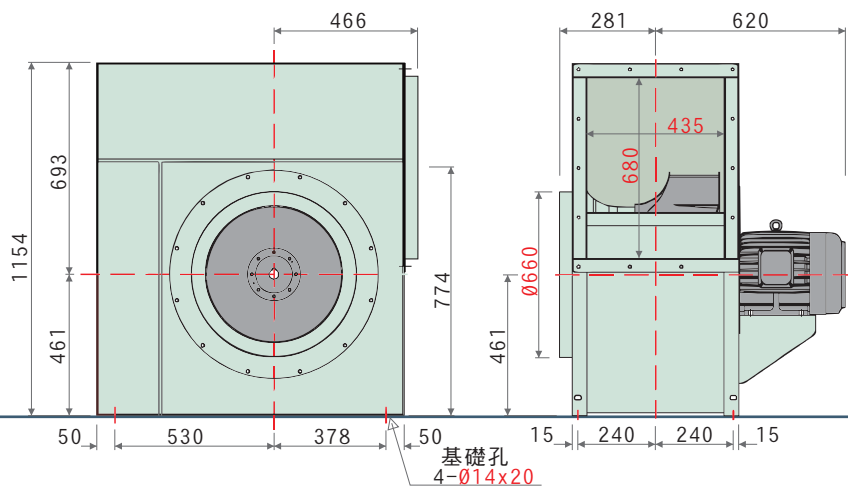


Ps (mmaq)

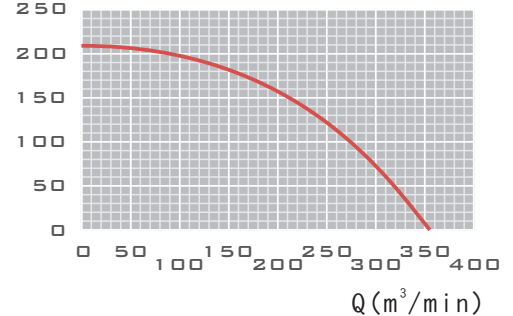


尺寸(毫米)
Dimensions (mm)

LN-706



Ps (mmaq)



尺寸(毫米)
Dimensions (mm)

LN-1006

特性	馬力	頻率	電壓	相數	極數	轉速	電流	最大風量		最大靜壓		入口尺寸	出口尺寸	重量	備註
型號	OUTPUT POWER HP	FREQUENCY Hz	VOLTAGE V	PHASE Ø	POLES P	SPEED RPM	CURRENT A	MAX AIR VOLUME m³/min	MAX AIR VOLUME ft³/min	MAX STATIC PRESSURE mmAq	MAX STATIC PRESSURE Pa	INLET mm	OUTLET mm	WEIGHT Kg	NOTE
LN-706	7.5HP	60	220	三	4	1765	19.4	305.7	10806	174.0	1707	Ø565	380*600	約160	N-1502
LN-1006	10HP	60	380	三	4	1771	14.6	356.7	12609	209.6	2056	Ø660	435*680	約250	N-1507

本性能根據AMCA210 FIG. 15標準測試
使用東元三相標準馬達

產品概述

PRODUCT OUTLINE DIAGRAM