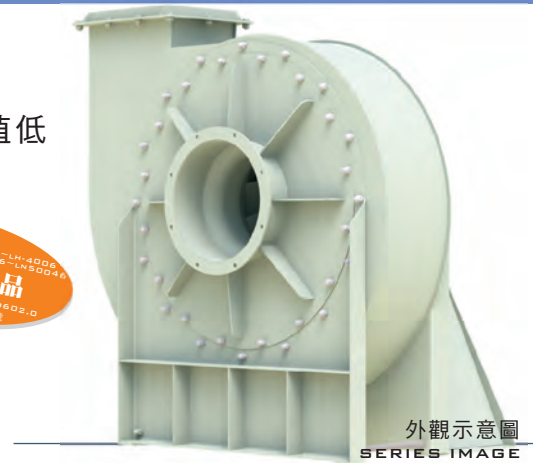
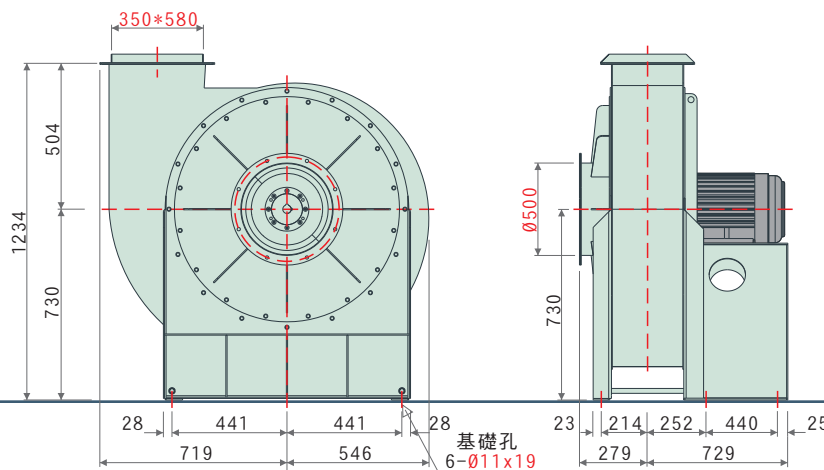


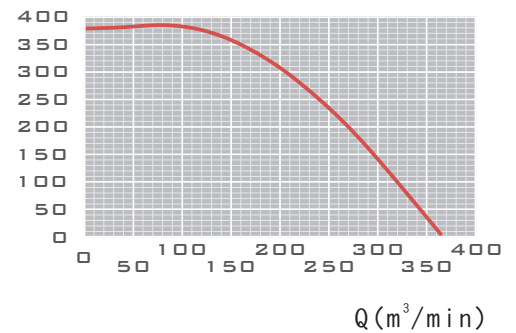
- 高效率透浦風輪，附著油煙、粉塵不致影響效率
- 本風機根據最佳化流體力學設計、流場平順穩定，噪音值低
- 風機性能根據AMCA規範測試，性能數據可靠
- 專用於餐飲油煙經靜電、水洗設備之抽送
- 廣泛運用於實驗櫃排氣及過濾設備
- 泛用於各式機械製程送排風



外觀示意圖  
SERIES IMAGE



Ps (mmaq)



尺寸(毫米)  
DIMENSIONS (MM)

LX-2006

特性	馬力	頻率	電壓	相數	極數	轉速	電流	最大風量	最大靜壓	入口尺寸	出口尺寸	重量	備註
型號	OUTPUT POWER HP	FREQUENCY Hz	VOLTAGE V	PHASE Ø	POLES P	SPEED RPM	CURRENT A	MAX AIR VOLUME m³/min ft³/min	MAX STATIC PRESSURE mmAq Pa	INLET mm	OUTLET mm	WEIGHT Kg	NOTE
LX-2006	20HP	60	380	三	4	1785	28.1	367.1 12977	383.5 3758	Ø500	350*580	約430	N-1147

本性能根據AMCA210 FIG. 15標準測試  
使用東元標準馬達

產品概述

PRODUCT OUTLINE DIAGRAM