

- 高效率透浦風輪，直結傳動
- 根據最佳化流體力學設計，取得台灣節能標章
- 適用靜壓 50~180 mmaq，機械能有最佳效率值
- 風機性能根據AMCA標準測試，性能數據可靠
- 廣泛運用於各種機械生產製程送排風，冷熱循環送風



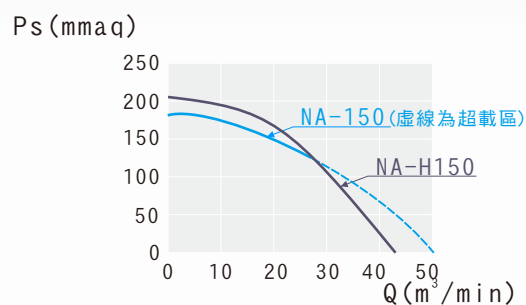
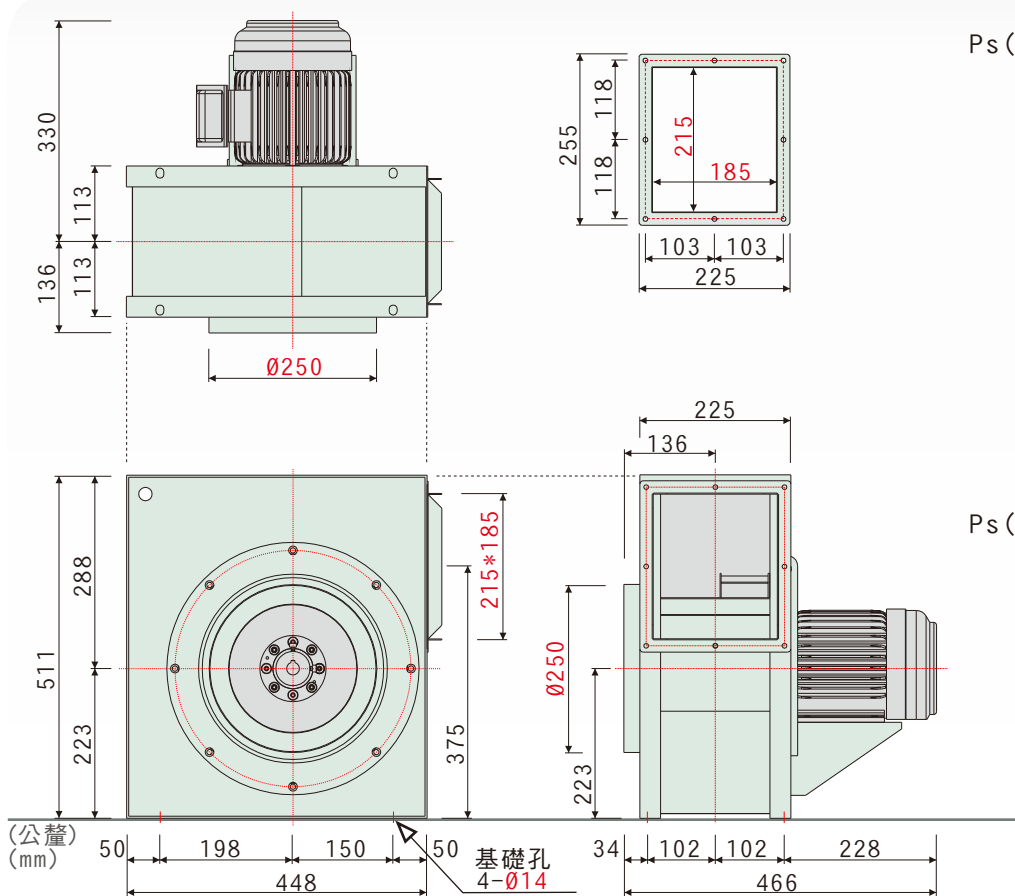
NA-H150適用



外觀示意圖

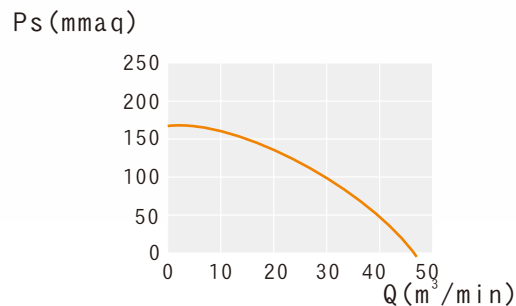
OUTLINE

三向視圖與法蘭 (THREE DIMENSION VIEW AND FLANGE)



60Hz 性能曲線圖

60HZ PERFORMANCE GRAPHS



50Hz 性能曲線圖

50HZ PERFORMANCE GRAPHS

特性	馬力	頻率	電壓	相數	極數	轉速	額定電流	最大風量	最大靜壓	入口尺寸	出口尺寸	噪音	重量	備註
	OUTPUT POWER	FREQUENCY	VOLTAGE	PHASE	POLES	SPEED	CURRENT	MAX AIR VOLUME	MAX STATIC PRESSURE	INLET	OUTLET	SOUND LEVEL	WEIGHT	NOTE
	HP	Hz	V	∅	P	RPM	A	m ³ /min	mmAq	mm	mm	dB (A)	Kg	
型號	NA-H150	1HP	60	220	三	2	3468	3.12	43.1	204.1	250	215*185	34	N-1744
	NA-150	1HP	60	220		3350	3.12	50.6	179.4	250	215*185	34	N-1047	
		1HP	50	380		2795	1.68	47.1	173.0	250	215*185	34	N-1030	

本性能根據AMCA210 FIG.15標準測試
馬達使用東元 1HPx2P 臥式