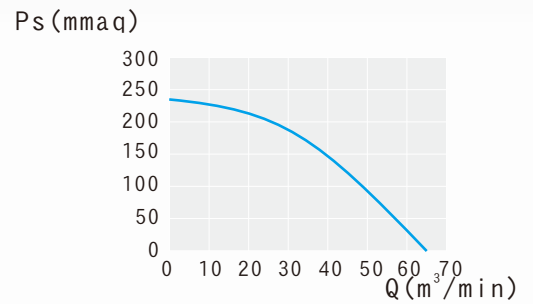
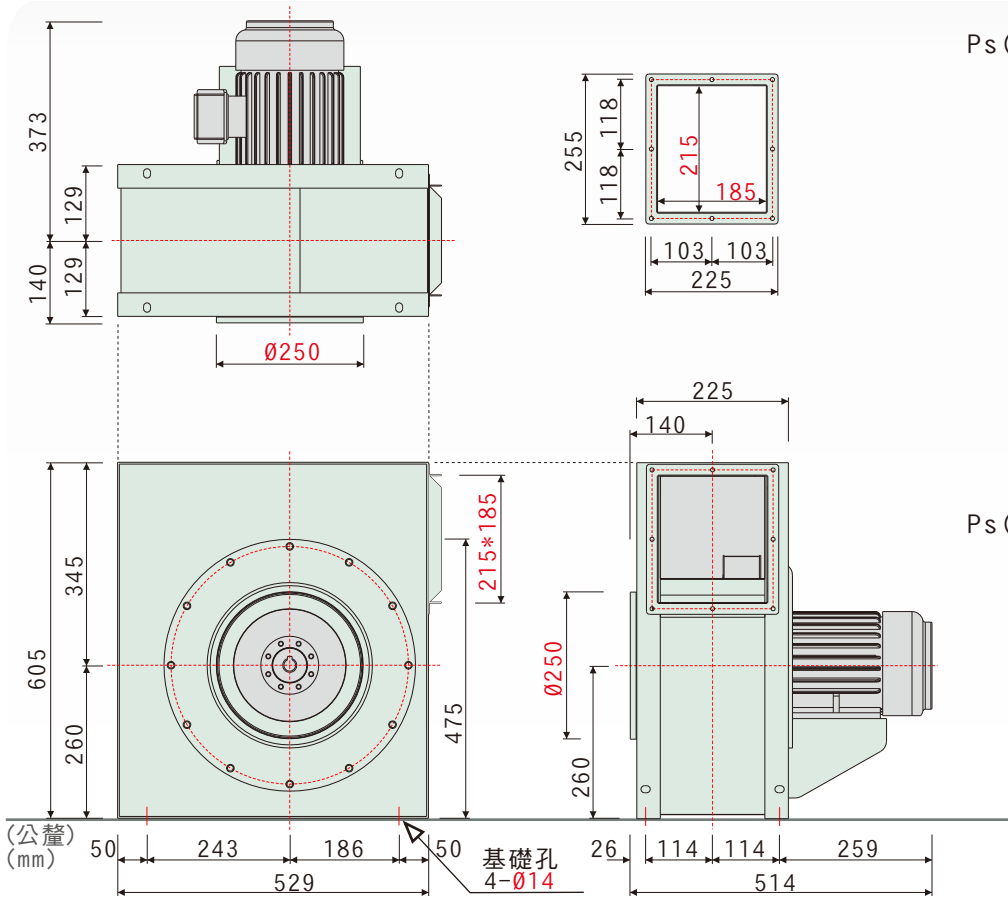


- 高效率透浦風輪，直結傳動
- 根據最佳化流體力學設計，取得台灣節能標章
- 適用靜壓 50~220 mmaq，機械能有最佳效率值
- 風機性能根據AMCA標準測試，性能數據可靠
- 廣泛運用於各種機械生產製程送排風，冷熱循環送風

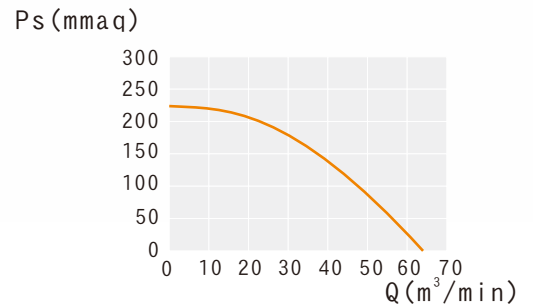


外觀示意圖  
OUTLINE

三向視圖與法蘭 (THREE DIMENSION VIEW AND FLANGE)



60Hz 性能曲線圖  
60HZ PERFORMANCE GRAPHS



50Hz 性能曲線圖  
50HZ PERFORMANCE GRAPHS

特性	馬力	頻率	電壓	相數	極數	轉速	額定電流	最大風量	最大靜壓	入口尺寸	出口尺寸	噪音	重量	備註
型號	OUTPUT POWER HP	FREQUENCY Hz	VOLTAGE V	PHASE Ø	POLES P	SPEED RPM	CURRENT A	MAX AIR VOLUME m³/min	MAX STATIC PRESSURE mmAq	INLET mm	OUTLET mm	SOUND LEVEL dB (A)	WEIGHT Kg	NOTE
NA-250	2HP	60	220	三	2	3470	5.35	64.8	236.3	250	215*185		59	N-1801
	2HP	50	380	三		2855	3.27	63.8	222.1	250	215*185		59	N-1032

本性能根據AMCA210 FIG.15標準測試  
馬達使用東元 2HPx2P 臥式