

- 單進口，多翼葉片，皮帶傳動
- 葉輪結構為前傾式，迴轉較傳統少，噪音低
- 風殼內部全週焊接，無漏油之虞
- 馬達經特殊設計，省電且耐電壓降
- 針對較大風量抽引，具有較佳之風量運用
- 本機適用於機械製程排風，及室內空調換氣
- 泛用後段處理，如水洗處理機、靜電處理機抽送
- 大廈、醫院、工廠、倉庫、消防緊急排煙

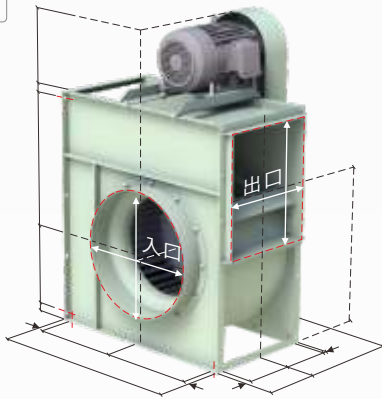


OSF系列外觀示意圖

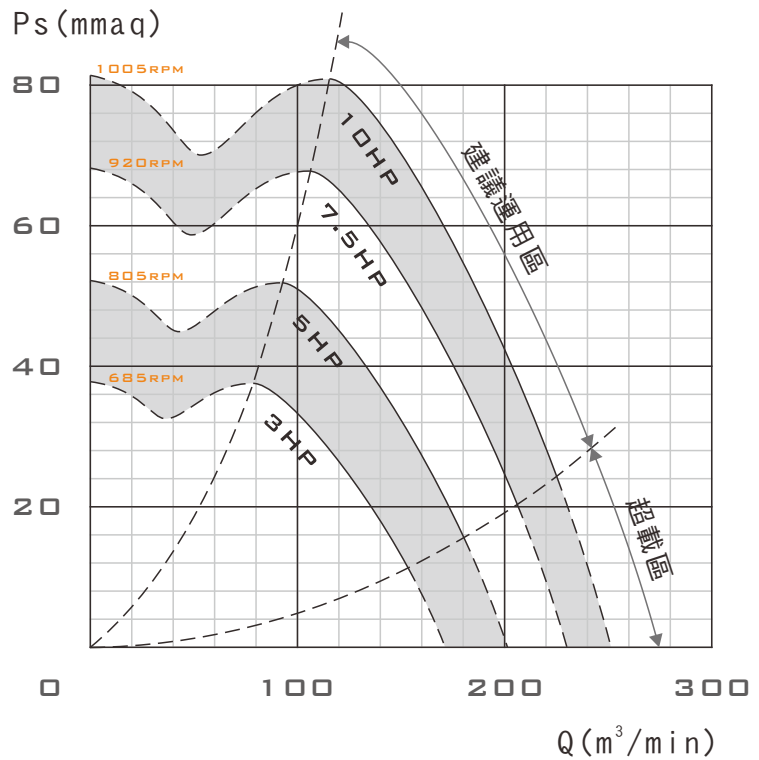
OSF SERIES IMAGE

裝配方向視圖與尺寸 (DIMENSIONS)

入口 Ø450mm  
出口 355x430mm



性能曲線圖 (PERFORMANCE CURVES)



標準性能表 (STANDARD PERFORMANCE DATA)

特性 型號	馬力 OUTPUT POWER HP	頻率 FREQUENCY Hz	電壓 VOLTAGE V	相數 PHASE Ø	極數 POLES P	轉速 SPEED RPM	電流 CURRENT A	最大風量 MAX AIRVOLUME		最大靜壓 MAX STATIC PRESSURE		重量 WEIGHT Kg	備註60 NOTE 60	備註A NOTE A
								m³/min	ft³/min	mmAq	Pa			
OSF-450	3HP	60	220	三	4	685	8.04	171.3	6050	37.8	371	約XXX	XXX-900	N-1559R
	5HP	60	220	三	4	805	12.9	201.4	7113	52.2	512	約XXX	XXX-900	N-1559R
	7.5HP	60	220	三	4	920	19.4	230.1	8127	68.2	669	約XXX	XXX-900	N-1559R
	10HP	60	220	三	4	1005	25.3	251.4	8844	81.4	799	約XXX	XXX-900	N-1559R

以上配置為出廠標準轉速，若需變更轉速、更改性能需另行通知

表列風機重量 含馬達重量