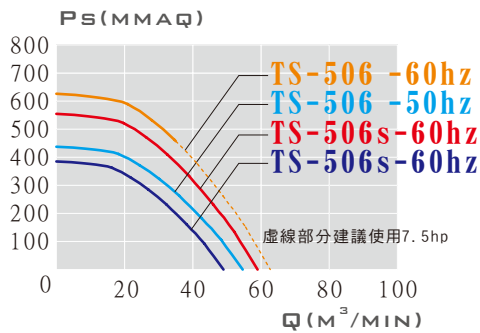


- 高效透浦葉輪設計，直結馬達傳動
- 操作範圍廣，全壓效率高
- 風機性能根據 ANSI/AMCA 210標準測試，性能數據可靠
- 本風機根據最佳化流體力學設計，流場平順穩定、噪音值低
- 專用於機械產業之輸送、送風、冷卻、風刀等，具高靜壓運用

性能曲線圖

PERFORMANCE



外觀示意圖

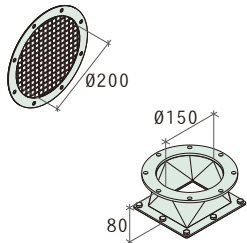
SERIES IMAGE

外觀尺寸圖

DIMENSION

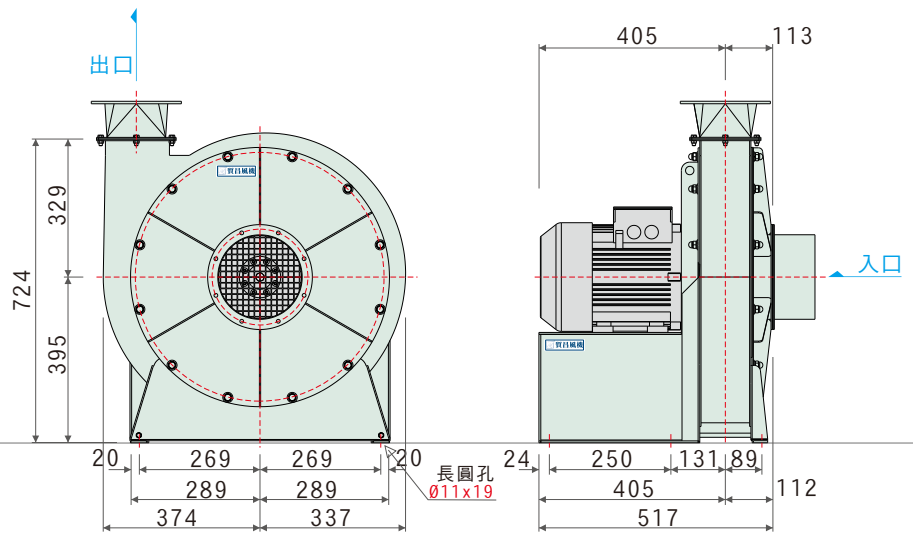
入口

出口



尺寸(毫米)  
DIMENSION (MM)

TS-506/506S



規格表

TECHNICAL DATA

特性	馬力	頻率	電壓	滿載電流	相數	極數	轉速	最大風量	最大靜壓	入口尺寸	出口尺寸	備註A	備註B
型號	OUTPUT POWER HP	FREQUENCY Hz	VOLTAGE V	CURRENT A	PHASE Ø	POLES P	SPEED RPM	MAX AIR VOLUME m³/min	MAX STATIC mmAq	INLET mm	OUTLET mm	NOTE A	NOTE B
TS-506	5HP	60	220/380	12.6/7.3	3	2	3475	64.0	627	200	150	N-060	
	5HP	50	220/380	12.6/7.3	3	2	2896	54.6	438	200	150	N-059	
TS-506S	5HP	60	220/380	12.6/7.3	3	2	3475	59.0	554	200	150	N-113	
	5HP	50	220/380	12.6/7.3	3	2	2896	49.2	385	200	150	N-113t	

- 本性能根據 ANSI/AMCA 210 標準測試
- 使用東元標準馬達
- 進出口方向選擇圖請依訂單為主
- 更多細節與尺寸，以訂購確認單為主