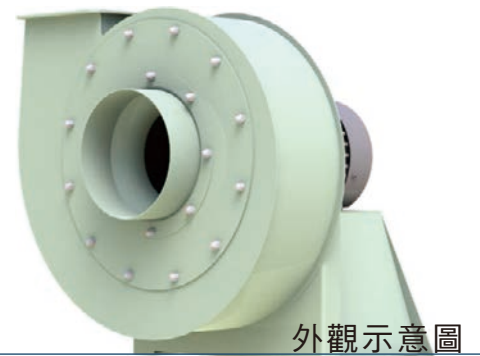
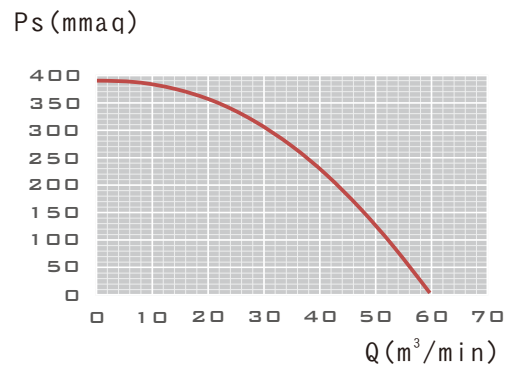
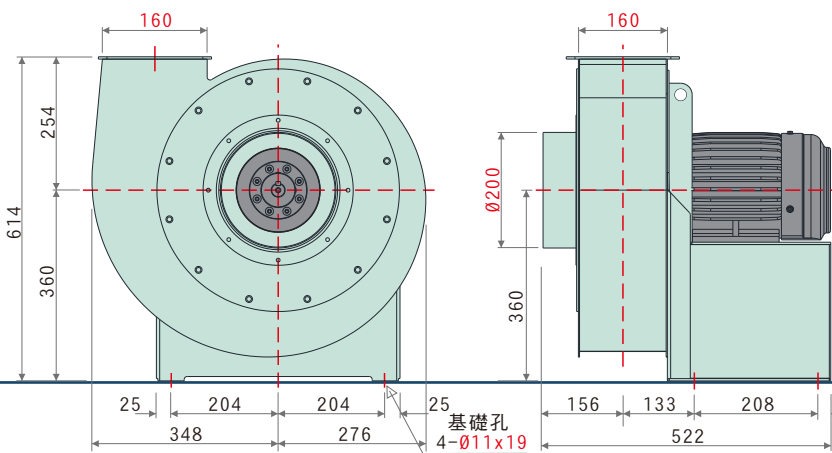




- 高效率透浦風輪，直結傳動
- 根據最佳化流體力學設計，風機效率高
- 適用靜壓 50~450 mmAq，機械能有最佳效率值
- 風機性能根據AMCA標準測試，性能數據可靠
- 廣泛運用於各種機械生產製程送排風，冷熱循環送風

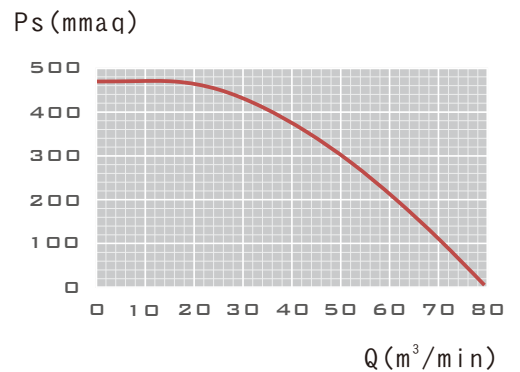
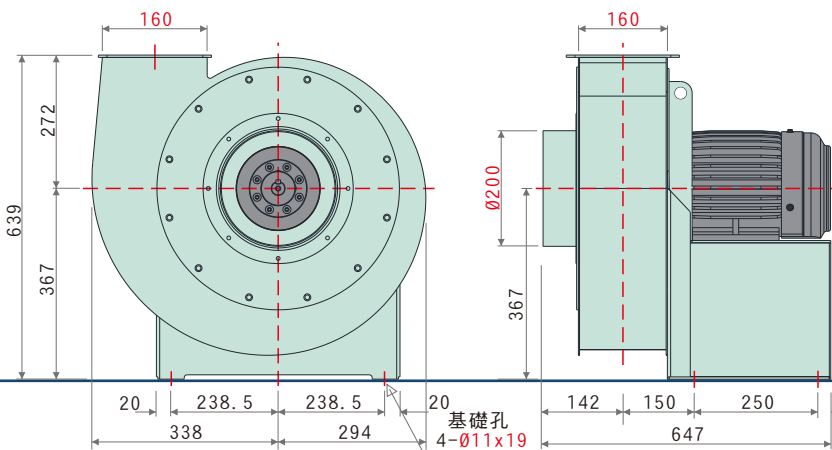


外觀示意圖
SERIES IMAGE



尺寸(毫米)
DIMENSION (MM)

TXA-306



尺寸(毫米)
DIMENSION (MM)

TXA-506

| 特性 | 馬力 | 頻率 | 電壓 | 相數 | 極數 | 轉速 | 電流 | 最大風量 | 最大靜壓 | 入口尺寸 | 出口尺寸 | 重量 | 備註 |
|---------|--------------------|-----------------|--------------|------------|------------|--------------|--------------|----------------------------------|--------------------------------|-------------|--------------|--------------|--------|
| 型號 | OUTPUT POWER HP | FREQUENCY Hz | VOLTAGE V | PHASE Ø | POLES P | SPEED RPM | CURRENT A | MAX AIR VOLUME m³/min ft³/min | MAX STATIC PRESSURE mmAq Pa | INLET mm | OUTLET mm | WEIGHT Kg | NOTE |
| TXA-306 | 3HP | 60 | 220 | 三 | 2 | 3475 | 8.2 | 59.4 2100 | 390.5 3827 | Ø200 | 160*160 | 約60 | N-1320 |
| TXA-506 | 5HP | 60 | 220 | 三 | 2 | 3510 | 13.0 | 79.4 2807 | 469.6 4602 | Ø200 | 160*160 | 約80 | N-1301 |

- 本性能根據 ANSI/AMCA 210 標準測試 使用東元標準馬達
- 進出口方向選擇圖請依訂單為主
- 更多細節與尺寸，以訂購確認單為主