

透浦式葉輪



LN-H375 1hp/4極
已取得節能標章
證書號:104750



餐廚 - LN



餐廚專用

省電 / 耐操 / 抽更遠

常見於各種規模餐廳、廚房使用。

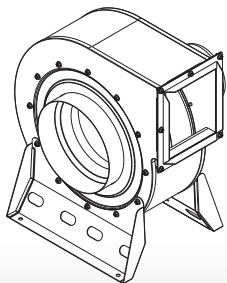
透浦葉輪設計，效率佳，採AMCA標準風洞實驗室測試。

專利產品腳架設計，使用便利。專用於一般餐飲油煙排出，室內外皆可使用。

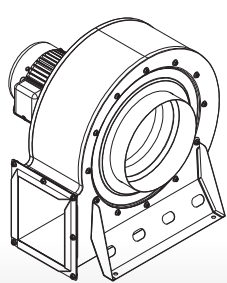


(轉圓管選購)

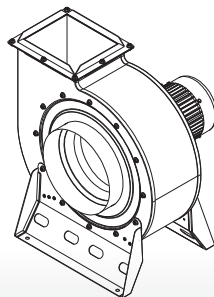
樣式



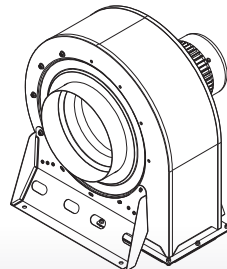
出口上水平型



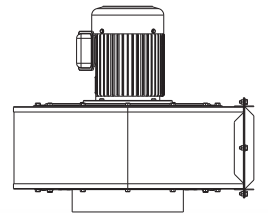
出口下水平型



出口朝天型



出口朝下型



無腳架型(LN-375S)

省電

透浦式葉輪的設計，相較於傳統多翼式，能有較佳的作用點，且不超載。傳統多翼式葉輪在風量越大的情況下，電流顯著陡升，相當容易使馬達超載。LN-375透浦葉輪在風量越大的情況下，電流穩定上升，不超過馬達附載。

低電流消耗
是風機省電的關鍵之一，能有限減少每月電費支出，也成為客戶選擇的考量之一。

耐操

LN-375設計，流場平順穩定。
氣流穩定、更低噪音、高穩定的特性，能長時間運轉且穩定，適合需常態運轉的現場，能展現出LN-375的優點與耐操的特型。

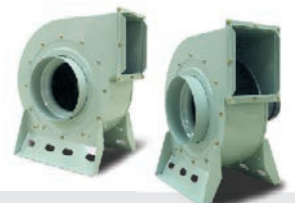
抽更遠

高靜壓設計
風機能有更廣泛的使用場合，
在狹小的空間與有限環境，風機需要抽引一段距離
LN-375能輕易克服較長距離的壓損，在末端依然仍有足夠的風量與靜壓。

餐廚-LN 三大優點



LN-H375 1hp/4極
已取得節能標章
證書號:104750



規格表

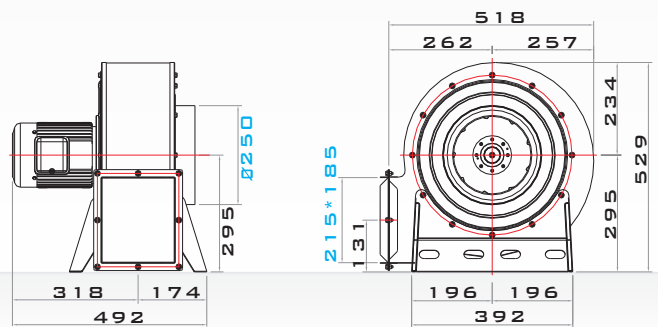
特性 型號	馬力 HP	極數 P	相數 ph	轉速 RPM	最大風量 m ³ /min	最大靜壓 mmAq	入口 尺寸 mm	出口 尺寸 mm	備註 note	備註 note
LN-H375	1	4	三	1750	48.0	86.3	Ø250	185*215	N-782/ teco	H83
	接單生產		三/單	1120	32.2	38.0	Ø250	185*215	K455-790/ K403	H83
LN-375	1	4	三/單	1750	44.0	84.9	Ø250	185*215	K426-785/ K449	H70
	接單生產		三/單	1150	29.6	37.2	Ø250	185*215	K455-787/ K403	H70

- 出口可搭配轉圓管Ø150(6")、Ø200(8")、Ø250(10")
- 以上性能額定值不含出、入口附屬物(配件)的影響
- 本性能根據AMCA210 FIG. 15標準測試



LN-375尺寸 下水平型

(轉圓管選購)



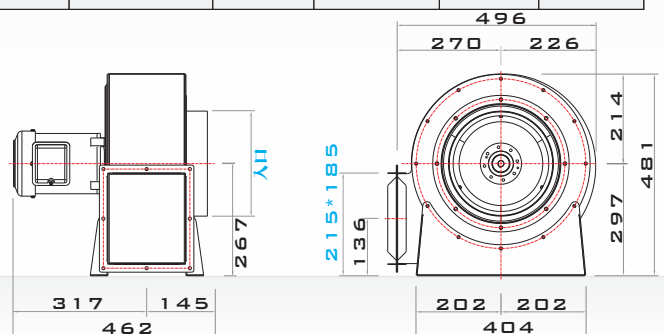
規格表

特性 型號	馬力 HP	極數 P	相數 ph	轉速 RPM	最大風量 m ³ /min	最大靜壓 mmAq	入口 尺寸 mm	出口 尺寸 mm	備註 note	備註 note
LN-355	1/2	4	三	1750	39.0	68.3	Ø250	185*215	K447/ N936	H70
	1/2	4	三	1750	37.4	66.9	Ø200	185*215	K447/ N1017	H70
	1/2	4	單	1750	41.0	67.7	Ø250	185*215	K456/ N908	
	接單生產		單	1120	24.2	30.0	Ø200	185*215	K403/ N912	
LN-320	接單生產		三	1750	32.9	53.5	Ø200	185*215	N1016	H70
	接單生產		三	1750	23.2	58.3	Ø150	185*215	N1013	H70
	1/2	4	單	1750	37.8	55.1	Ø250	185*215	K456/ N906	
	1/2	4	單	1750	32.4	54.2	Ø200	185*215	K456/ N911	
	接單生產		單	1120	21.3	23.6	Ø200	185*215	K403/ N914	
LNS-355	1/2	4	單	1750	27.8	77.2	Ø150	185*215	K456/ N1257	

- 出口可搭配轉圓管Ø150(6")、Ø200(8")、Ø250(10")
- 以上性能額定值不含出、入口附屬物(配件)的影響
- 本性能根據AMCA210 FIG. 15標準測試



LN-320 LN-355 LNS-355尺寸 下水平型



餐廚-LN_性能曲線圖

