

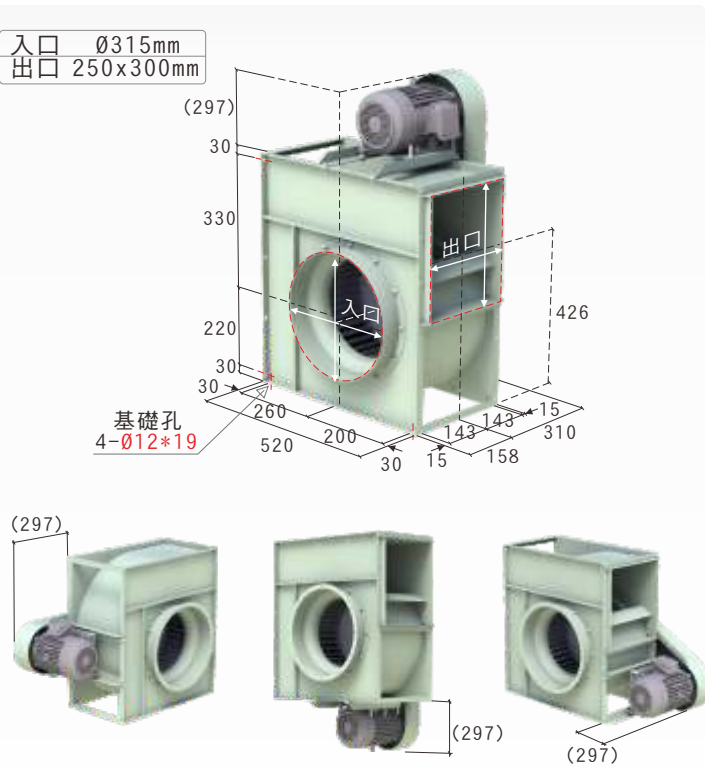
- 單進口，多翼葉片，皮帶傳動
- 葉輪結構為前傾式，迴轉較傳統少，噪音低
- 風殼內部全週焊接，無漏油之虞
- 馬達經特殊設計，省電且耐電壓降
- 針對較大風量抽引，具有較佳之風量運用
- 本機適用於機械製程排風，及室內空調換氣
- 泛用後段處理，如水洗處理機、靜電處理機抽送
- 大廈、醫院、工廠、倉庫、消防緊急排煙



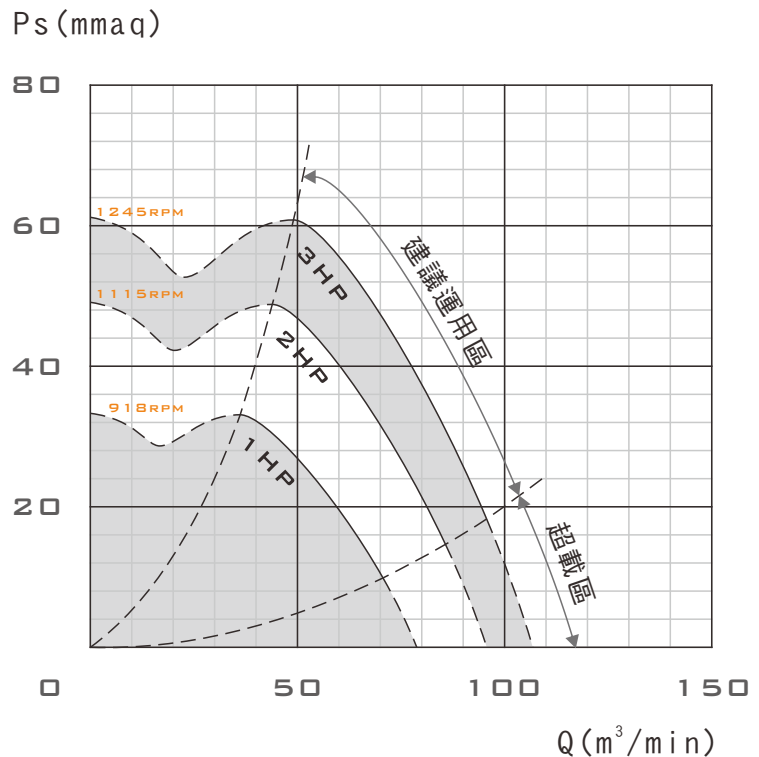
OSF系列 外觀示意圖

OSF SERIES IMAGE

裝配方向視圖與尺寸 (DIMENSIONS)



性能曲線圖 (PERFORMANCE CURVES)



標準性能表 (STANDARD PERFORMANCE DATA)

特性 型號	馬力	頻率	電壓	相數	極數	轉速	電流	最大風量		最大靜壓		重量	備註60	備註A
	OUTPUT POWER HP	FREQUENCY Hz	VOLTAGE V	PHASE ∅	POLES P	SPEED RPM	CURRENT A	MAX AIR VOLUME m³/min ft³/min	MAX STATIC PRESSURE mmAq Pa	WEIGHT Kg	NOTE 60	NOTE A		
OSF-315	1HP	60	220	三	4	918	3.23	78.8	2783	33.3	326	約XXX	XXX-600	N-1559
	2HP	60	220	三	4	1115	5.79	95.7	3380	49.1	482	約XXX	XXX-600	N-1559R
	3HP	60	220	三	4	1245	8.04	106.8	3772	61.2	601	約XXX	XXX-600	N-1559R

以上配置為出廠標準轉速，若需變更轉速、更改性能需另行通知

表列風機重量 含馬達重量

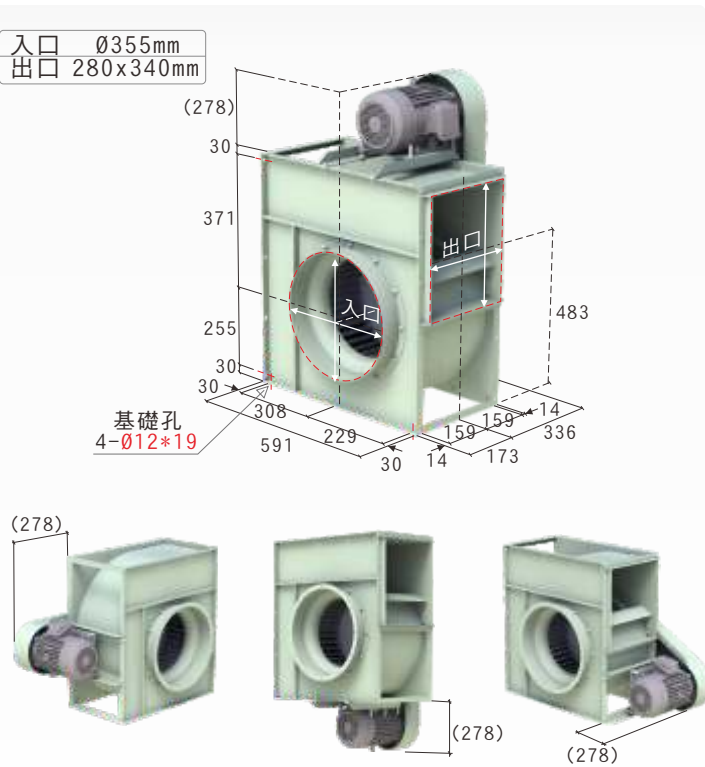
- 單進口，多翼葉片，皮帶傳動
- 葉輪結構為前傾式，迴轉較傳統少，噪音低
- 風殼內部全週焊接，無漏油之虞
- 馬達經特殊設計，省電且耐電壓降
- 針對較大風量抽引，具有較佳之風量運用
- 本機適用於機械製程排風，及室內空調換氣
- 泛用後段處理，如水洗處理機、靜電處理機抽送
- 大廈、醫院、工廠、倉庫、消防緊急排煙



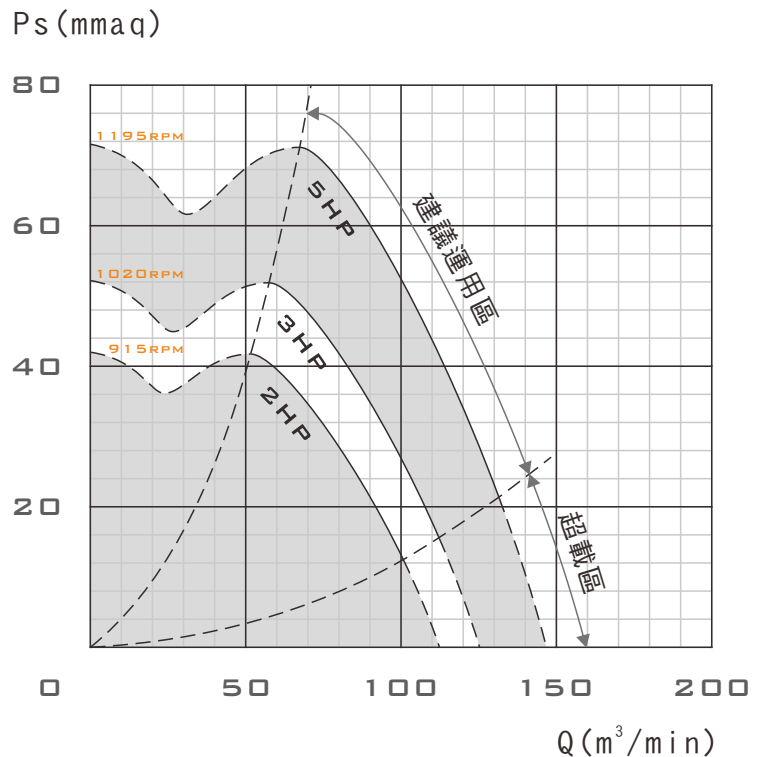
OSF系列 外觀示意圖

OSF SERIES IMAGE

裝配方向視圖與尺寸 (DIMENSIONS)



性能曲線圖 (PERFORMANCE CURVES)



標準性能表 (STANDARD PERFORMANCE DATA)

特性 型號	馬力 OUTPUT POWER HP	頻率 FREQUENCY Hz	電壓 VOLTAGE V	相數 PHASE Ø	極數 POLES P	轉速 SPEED RPM	電流 CURRENT A	最大風量 MAX AIR VOLUME		最大靜壓 MAX STATIC PRESSURE		重量 WEIGHT Kg	備註60 NOTE 60	備註A NOTE A
								m <sup>3</sup> /min	ft <sup>3</sup> /min	mmAq	Pa			
OSF-355	2HP	60	220	三	4	915	5.79	112.4	3970	42.0	412	約XXX	XXX-700	N-1559R
	3HP	60	220	三	4	1020	8.04	125.3	4426	52.2	512	約XXX	XXX-700	N-1559R
	5HP	60	220	三	4	1195	12.9	146.8	5185	71.6	703	約XXX	XXX-700	N-1559R

以上配置為出廠標準轉速，若需變更轉速、更改性能需另行通知

表列風機重量 含馬達重量

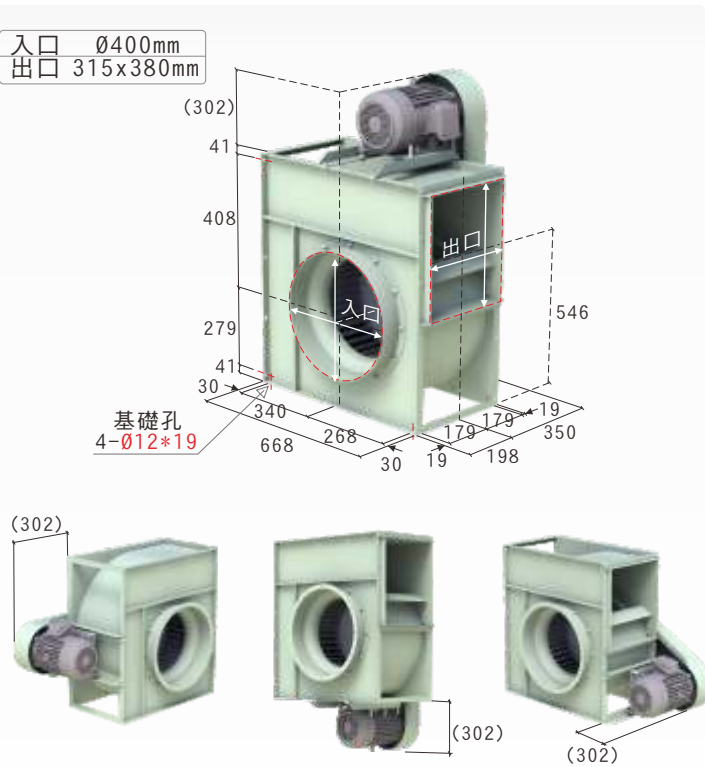
- 單進口，多翼葉片，皮帶傳動
- 葉輪結構為前傾式，迴轉較傳統少，噪音低
- 風殼內部全週焊接，無漏油之虞
- 馬達經特殊設計，省電且耐電壓降
- 針對較大風量抽引，具有較佳之風量運用
- 本機適用於機械製程排風，及室內空調換氣
- 泛用後段處理，如水洗處理機、靜電處理機抽送
- 大廈、醫院、工廠、倉庫、消防緊急排煙



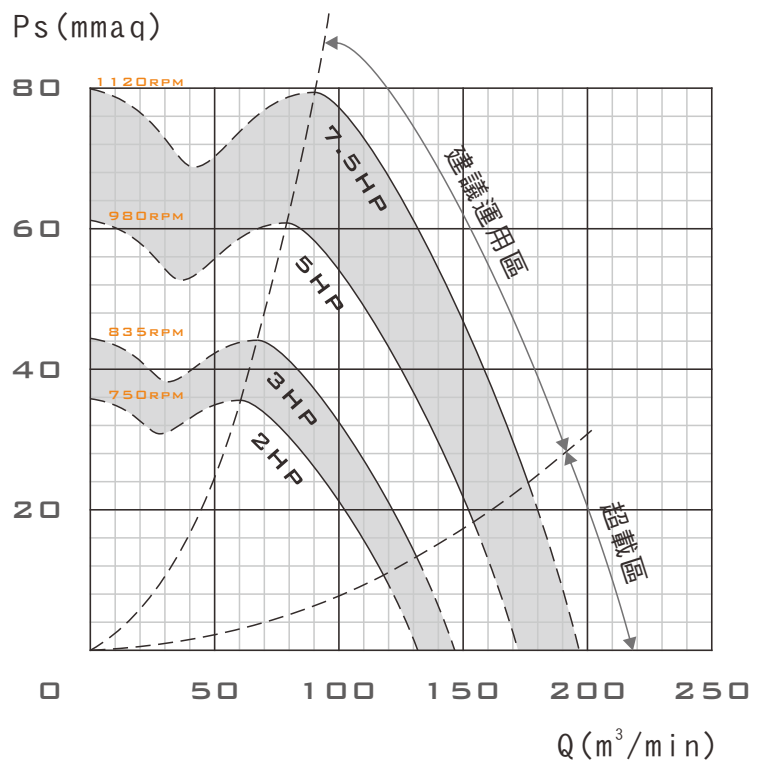
OSF系列 外觀示意圖

OSF SERIES IMAGE

裝配方向視圖與尺寸 (DIMENSIONS)



性能曲線圖 (PERFORMANCE CURVES)



標準性能表 (STANDARD PERFORMANCE DATA)

特性	馬力 OUTPUT POWER HP	頻率 FREQUENCY Hz	電壓 VOLTAGE V	相數 PHASE Ø	極數 POLES P	轉速 SPEED RPM	電流 CURRENT A	最大風量		最大靜壓		重量 WEIGHT Kg	備註60 NOTE 60	備註A NOTE A
								m³/min	ft³/min	mmAq	Pa			
OSF-400	2HP	60	220	三	4	750	5.79	131.8	4655	35.8	351	約XXX	XXX-800	N-1559R
	3HP	60	220	三	4	835	8.04	146.7	5181	44.4	436	約XXX	XXX-800	N-1559R
	5HP	60	220	三	4	980	12.9	172.2	6082	61.2	600	約XXX	XXX-800	N-1559R
	7.5HP	60	220	三	4	1120	19.4	196.8	6951	79.9	784	約XXX	XXX-800	N-1559R

以上配置為出廠標準轉速，若需變更轉速、更改性能需另行通知

表列風機重量 含馬達重量

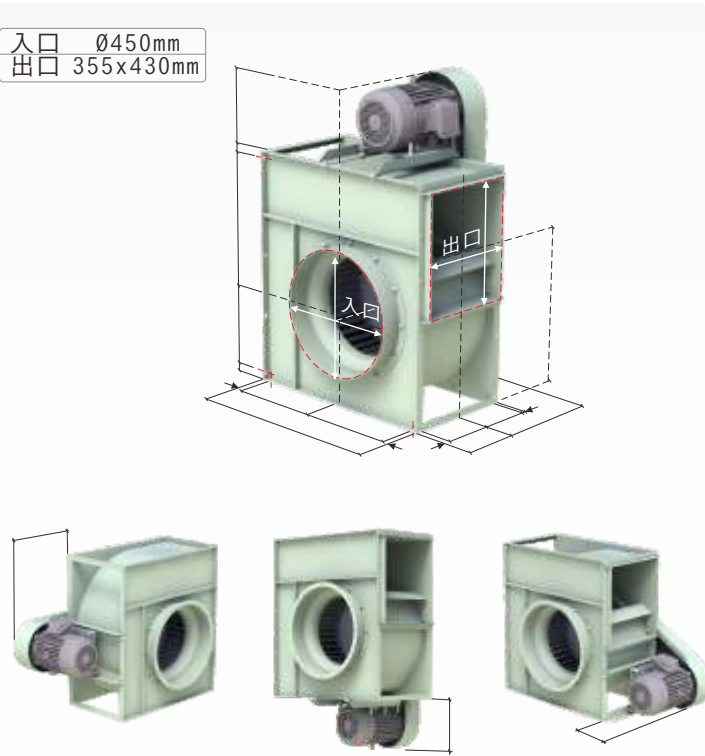
- 單進口，多翼葉片，皮帶傳動
- 葉輪結構為前傾式，迴轉較傳統少，噪音低
- 風殼內部全週焊接，無漏油之虞
- 馬達經特殊設計，省電且耐電壓降
- 針對較大風量抽引，具有較佳之風量運用
- 本機適用於機械製程排風，及室內空調換氣
- 泛用後段處理，如水洗處理機、靜電處理機抽送
- 大廈、醫院、工廠、倉庫、消防緊急排煙



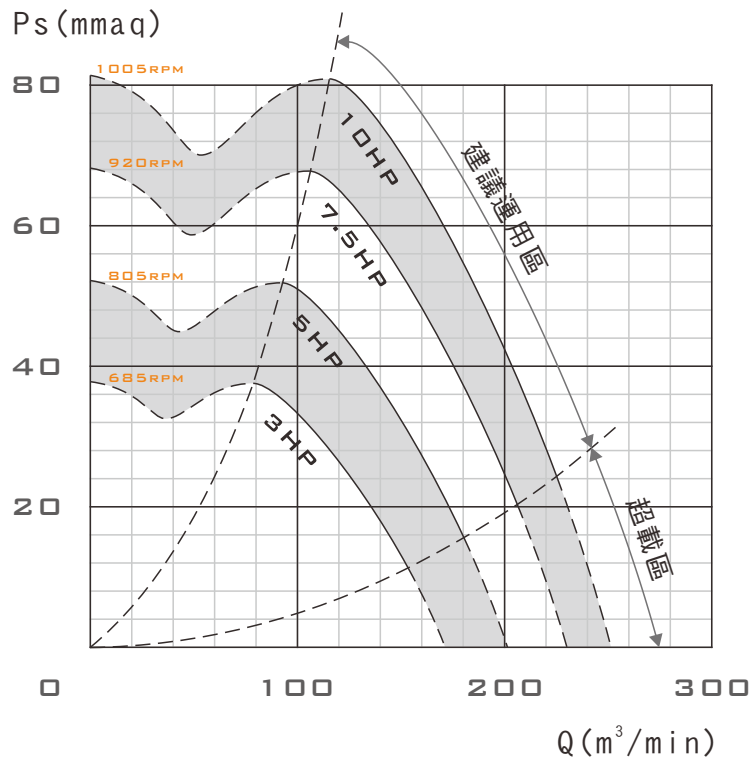
OSF系列外觀示意圖

OSF SERIES IMAGE

裝配方向視圖與尺寸 (DIMENSIONS)



性能曲線圖 (PERFORMANCE CURVES)



標準性能表 (STANDARD PERFORMANCE DATA)

特性 型號	馬力	頻率	電壓	相數	極數	轉速	電流	最大風量		最大靜壓		重量	備註60	備註A
	OUTPUT POWER HP	FREQUENCY Hz	VOLTAGE V	PHASE Ø	POLES P	SPEED RPM	CURRENT A	MAX AIR VOLUME m³/min ft³/min	MAX STATIC PRESSURE mmAq Pa	WEIGHT Kg	NOTE 60	NOTE A		
OSF-450	3HP	60	220	三	4	685	8.04	171.3	6050	37.8	371	約XXX	XXX-900	N-1559R
	5HP	60	220	三	4	805	12.9	201.4	7113	52.2	512	約XXX	XXX-900	N-1559R
	7.5HP	60	220	三	4	920	19.4	230.1	8127	68.2	669	約XXX	XXX-900	N-1559R
	10HP	60	220	三	4	1005	25.3	251.4	8844	81.4	799	約XXX	XXX-900	N-1559R

以上配置為出廠標準轉速，若需變更轉速、更改性能需另行通知

表列風機重量 含馬達重量



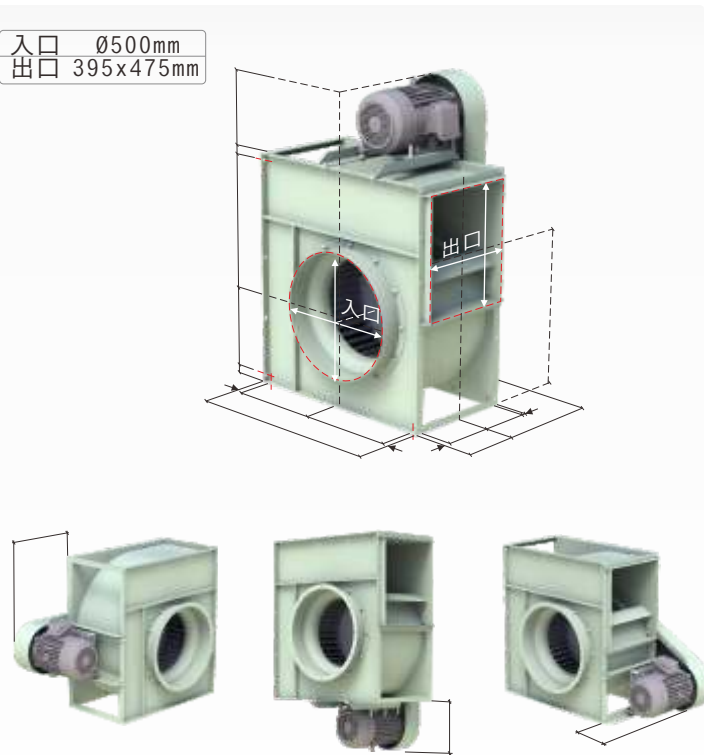
- 單進口，多翼葉片，皮帶傳動
- 葉輪結構為前傾式，迴轉較傳統少，噪音低
- 風殼內部全週焊接，無漏油之虞
- 馬達經特殊設計，省電且耐電壓降
- 針對較大風量抽引，具有較佳之風量運用
- 本機適用於機械製程排風，及室內空調換氣
- 泛用後段處理，如水洗處理機、靜電處理機抽送
- 大廈、醫院、工廠、倉庫、消防緊急排煙



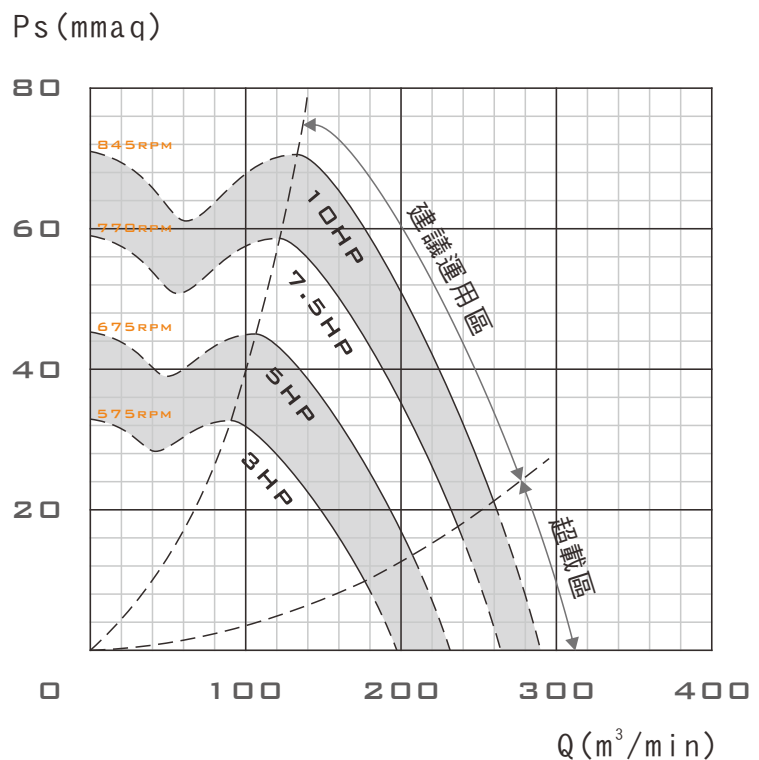
OSF系列外觀示意圖

OSF SERIES IMAGE

裝配方向視圖與尺寸 (DIMENSIONS)



性能曲線圖 (PERFORMANCE CURVES)



標準性能表 (STANDARD PERFORMANCE DATA)

特性 型號	馬力	頻率	電壓	相數	極數	轉速	電流	最大風量		最大靜壓		重量	備註60	備註A
	OUTPUT POWER HP	FREQUENCY Hz	VOLTAGE V	PHASE Ø	POLES P	SPEED RPM	CURRENT A	MAX AIR VOLUME m³/min ft³/min	MAX STATIC PRESSURE mmAq Pa	WEIGHT Kg	NOTE 60	NOTE A		
OSF-500	3HP	60	220	三	4	575	8.04	197.3	6969	32.9	323	約XXX	XXX-1000	N-1559R
	5HP	60	220	三	4	675	12.9	231.6	8180	45.3	445	約XXX	XXX-1000	N-1559R
	7.5HP	60	220	三	4	770	19.4	264.2	9332	59.0	579	約XXX	XXX-1000	N-1559R
	10HP	60	220	三	4	845	25.3	289.9	10239	71.0	697	約XXX	XXX-1000	N-1559R

以上配置為出廠標準轉速，若需變更轉速、更改性能需另行通知

表列風機重量 含馬達重量

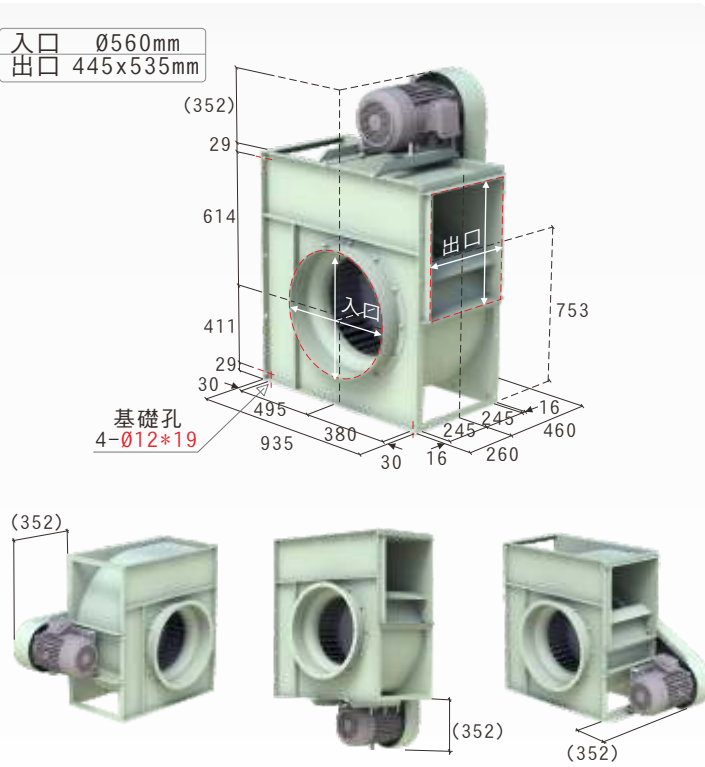
- 單進口，多翼葉片，皮帶傳動
- 葉輪結構為前傾式，迴轉較傳統少，噪音低
- 風殼內部全週焊接，無漏油之虞
- 馬達經特殊設計，省電且耐電壓降
- 針對較大風量抽引，具有較佳之風量運用
- 本機適用於機械製程排風，及室內空調換氣
- 泛用後段處理，如水洗處理機、靜電處理機抽送
- 大廈、醫院、工廠、倉庫、消防緊急排煙



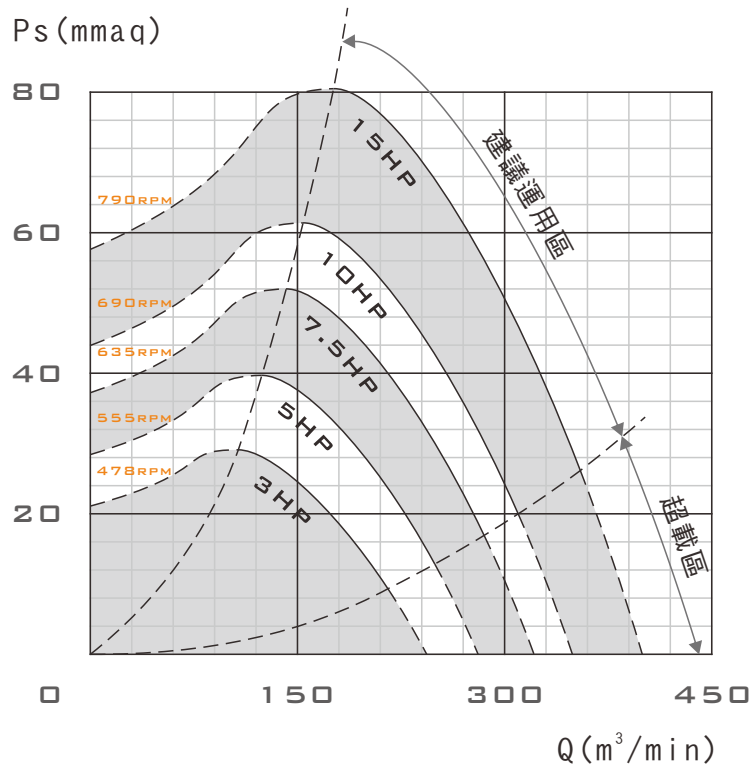
OSF系列外觀示意圖

OSF SERIES IMAGE

裝配方向視圖與尺寸 (DIMENSIONS)



性能曲線圖 (PERFORMANCE CURVES)



標準性能表 (STANDARD PERFORMANCE DATA)

特性	馬力	頻率	電壓	相數	極數	轉速	電流	最大風量		最大靜壓		重量	備註60	備註A
型號	OUTPUT POWER HP	FREQUENCY Hz	VOLTAGE V	PHASE Ø	POLES P	SPEED RPM	CURRENT A	MAX AIRVOLUME m³/min	ft³/min	MAX STATIC PRESSURE mmAq	Pa	WEIGHT Kg	NOTE 60	NOTE A
OSF-560	3HP	60	220	三	4	478	8.04	243.6	8604	29.1	285	約XXX	XXX-1000	N-1611
	5HP	60	220	三	4	555	12.9	280.8	9918	39.7	390	約XXX	XXX-1000	N-1610
	7.5HP	60	220	三	4	635	19.4	321.3	11348	52.0	510	約XXX	XXX-1000	N-1610R
	10HP	60	220	三	4	690	25.3	349.1	12330	61.4	602	約XXX	XXX-1000	N-1610R
	15HP	60	220	三	4	790	37.5	399.7	14117	80.5	790	約XXX	XXX-1000	N-1610R

以上配置為出廠標準轉速，若需變更轉速、更改性能需另行通知

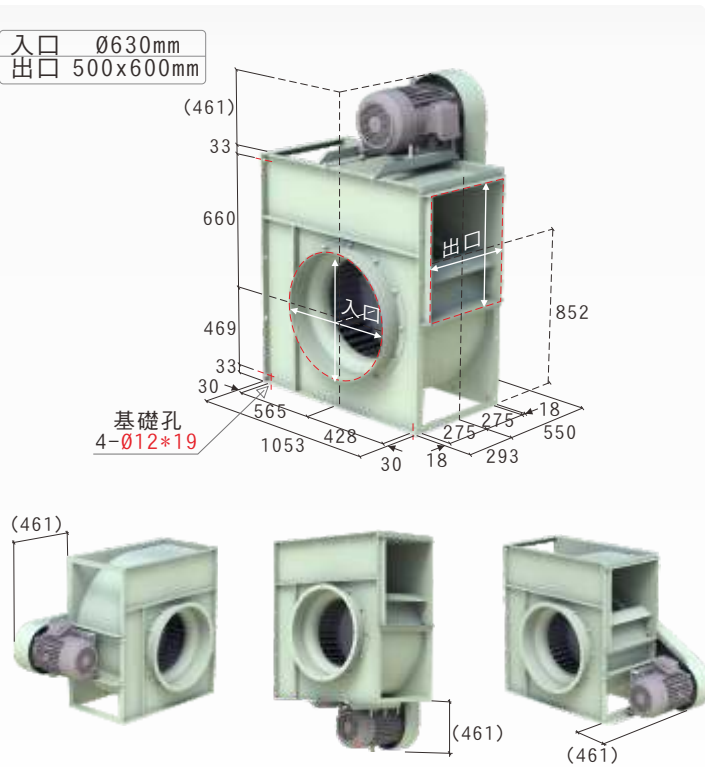
表列風機重量 含馬達重量

- 單進口，多翼葉片，皮帶傳動
- 葉輪結構為前傾式，迴轉較傳統少，噪音低
- 風殼內部全週焊接，無漏油之虞
- 馬達經特殊設計，省電且耐電壓降
- 針對較大風量抽引，具有較佳之風量運用
- 本機適用於機械製程排風，及室內空調換氣
- 泛用後段處理，如水洗處理機、靜電處理機抽送
- 大廈、醫院、工廠、倉庫、消防緊急排煙

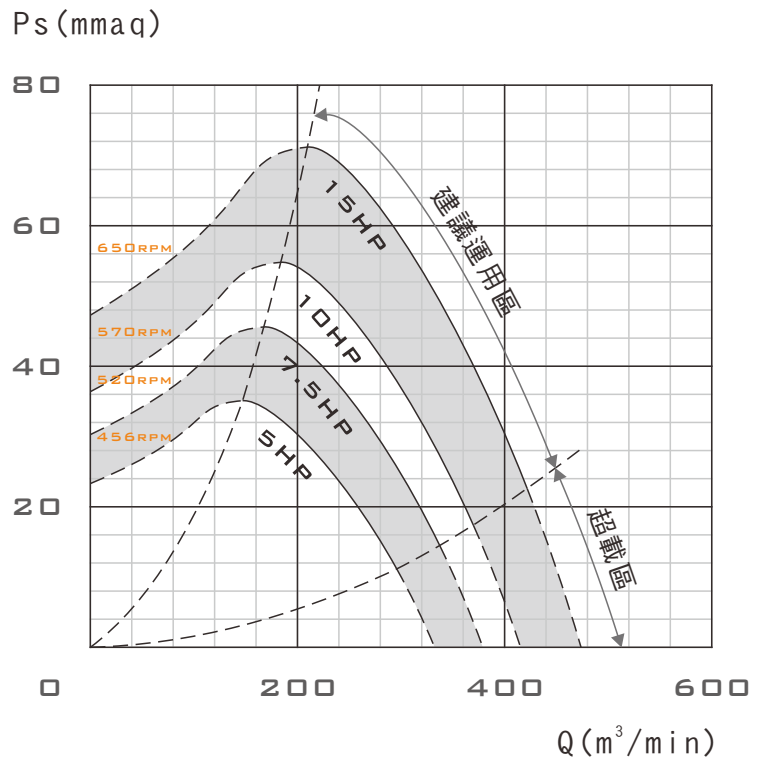


OSF系列 外觀示意圖  
OSF SERIES IMAGE

裝配方向視圖與尺寸 (DIMENSIONS)



性能曲線圖 (PERFORMANCE CURVES)



標準性能表 (STANDARD PERFORMANCE DATA)

特性 型號	馬力 OUTPUT POWER HP	頻率 FREQUENCY Hz	電壓 VOLTAGE V	相數 PHASE Ø	極數 POLES P	轉速 SPEED RPM	電流 CURRENT A	最大風量 MAX AIR VOLUME		最大靜壓 MAX STATIC PRESSURE		重量 WEIGHT Kg	備註60 NOTE 60	備註A NOTE A
								m³/min	ft³/min	mmAq	Pa			
OSF-630	5HP	60	220	三	4	456	12.9	332.4	11740	35.1	344	約XXX	XXX-1200	N-1746
	7.5HP	60	220	三	4	520	19.4	379.0	13386	45.6	447	約XXX	XXX-1200	N-1746R
	10HP	60	220	三	4	570	25.3	415.4	14672	54.8	537	約XXX	XXX-1200	N-1746R
	15HP	60	220	三	4	650	37.5	473.8	16735	71.2	699	約XXX	XXX-1200	N-1746R

以上配置為出廠標準轉速，若需變更轉速、更改性能需另行通知

表列風機重量 含馬達重量