

# IL 系列 管道型風機 使用說明書

適用型號  
IL-402·IL-404·IL-502·IL-504  
IL-602·IL-604·IL-802·IL-804  
IL-802H·IL-802L·IL-804L  
IL-1002·IL-1002H·IL-1004  
IL-1202·IL-1202H·IL-1204

## 1 安全注意事項

使用者注意	安裝者注意
<p><b>警告</b></p> <p>水氣過高的環境容易使產品故障引起短路與觸電</p> <p>非技術人員檢修維護勿隨意拆解或損壞故請連繫合手資格的產品安裝人員</p> <p>產品以高速運轉時手指或任何物品禁止碰觸內部</p> <p>意外停止、焦味產生可能是電源故障請勿直接觸摸</p> <p>手濕勿碰觸產品易導致觸電危險</p> <p>清潔與保養時關閉電源與斷路器</p>	<p><b>警告</b></p> <p>不適用易爆氣體與粉塵環境會導致爆炸或火災</p> <p>不適用可燃氣體的管路會導致爆炸或火災</p> <p>不適用非額定電壓/頻率安裝</p> <p>用於燃燒設備排氣時，請務必對外接管排氣且增設逆止閥，避免空氣回流，引起一氧化碳中毒</p> <p>請裝設斷路器</p> <p>維護時，請關閉電源</p> <p>勿安裝在浴室、潮濕或濕度超過90%的場所</p>

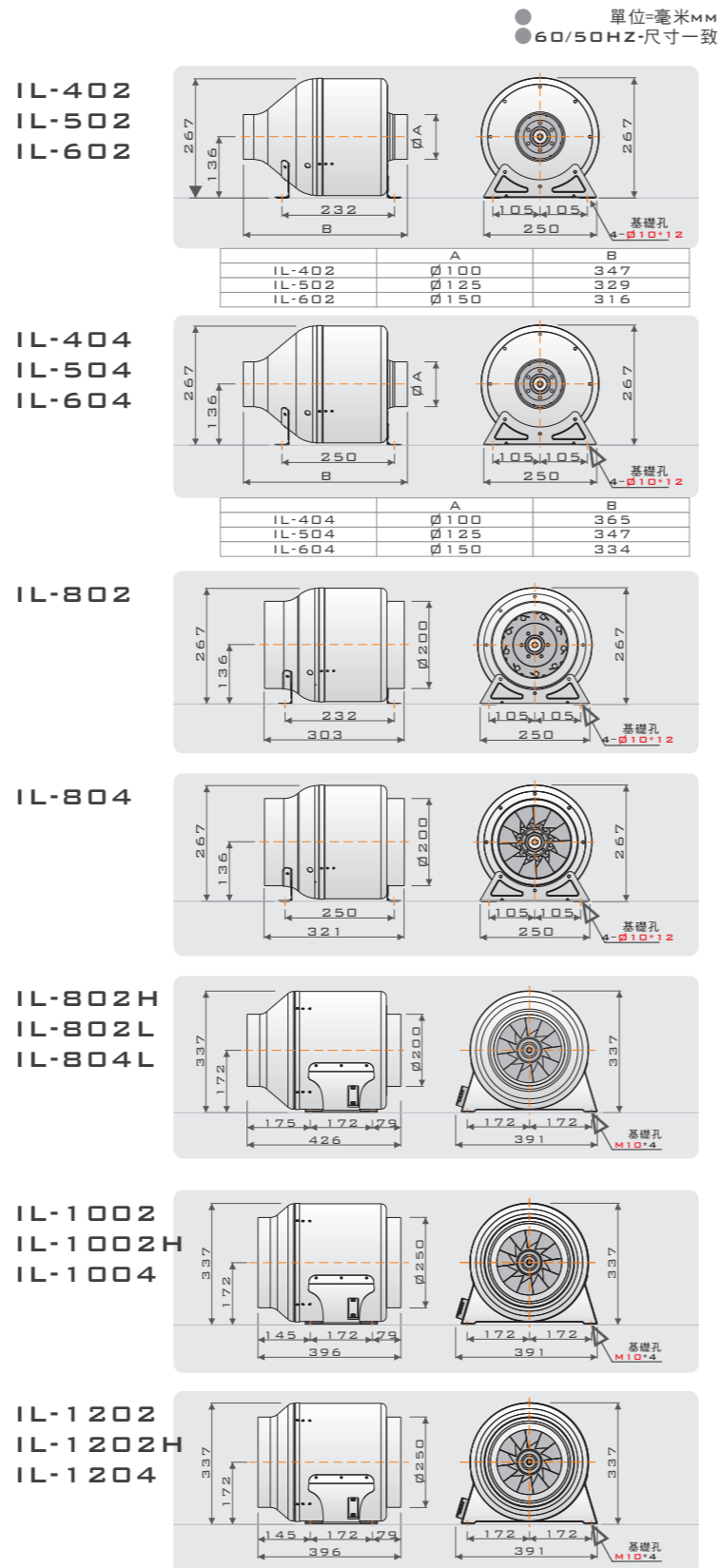
## 2 安裝前應注意

- 環境、室內周溫、氣體溫度，為0~40°C
- 不可輸送易燃或粉塵氣體
- 安裝風機需離地面2.4公尺以上
- 室外風管入/出口請朝下，避免雨水進入管道
- 電源開關裝置，每極接觸點切斷後要有3mm以上的空間
- 為防止危險物或異物吸入，吸入口不接通風管時，請加裝鐵絲網
- 本產品不適合使用高濕環境(90%以上)
- 避免以下場所使用，容易發生故障:
  - 40°C以上環境 ·氣體液化
  - 0°C以下環境 ·腐蝕性/化學性氣體(如溫泉)
  - 水氣凝結 ·多油煙場所(如快炒)
- 為防止雨水、濕氣累積等，建議安裝時對室外配管有1/100的斜度，讓水滴流出

10.當風量異常時，檢查是否有以下狀況，適當調整，可降低壓損增加風量

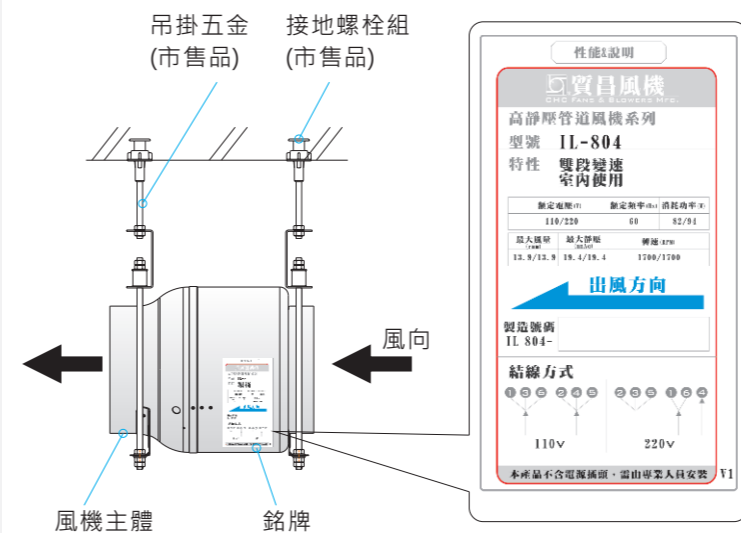
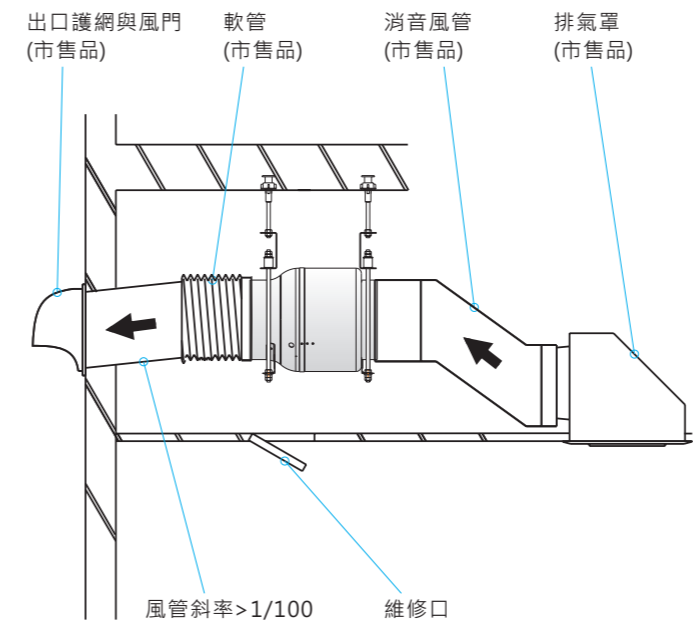


## 3 外型尺寸圖

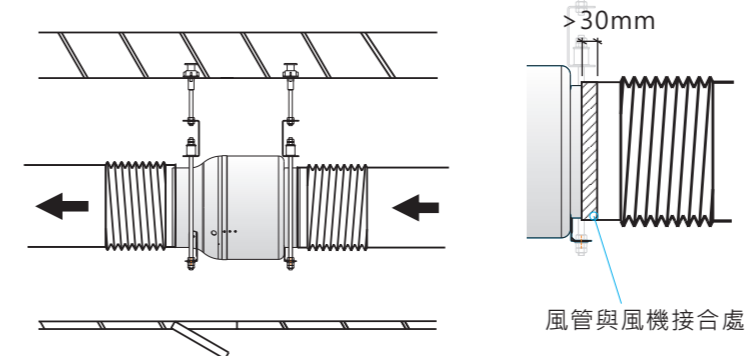


## 4 安裝方式

A.管道風機常用於室內送排風/換氣，以下為建議安裝方式



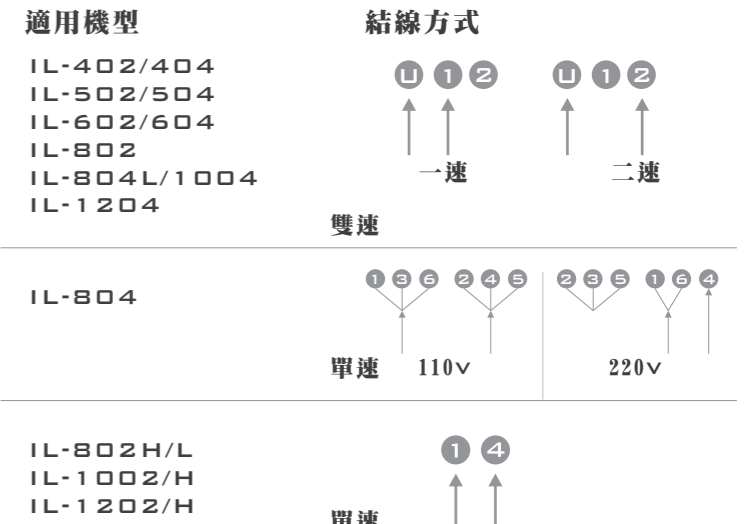
B.風管的安裝，需注意吊掛螺栓穩固、螺絲裝確實、風管不洩漏、風管至少深入風機出入口30mm 風機前後接軟管可避免風管共振



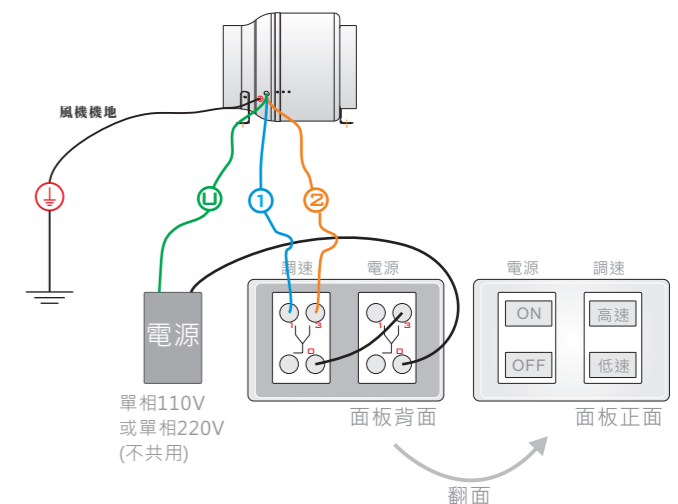
C.管道風機常用於產業製程排熱/送風，請上網參考風機型錄說明/示意圖

## 5 結電注意事項

A.請找具豐富經驗之水電師傅安裝 結線為單相-110V 或 單相-220V，機種不共用，請確認風機與現場送電一致



### 雙速-調速面板 結線方式(市售品)



## 6 試機運轉與維護

風機出貨前皆經過試運轉，動靜平衡校正。但在運輸或搬運過程，仍潛在意外，可能導致風機受損，影響葉輪平衡，將會產生噪音與震動。

現場送電前，請確實檢查:

- 1.風機外型無損傷
- 2.送電正確
- 3.結線正確
- 4.安裝基礎穩固
- 5.無異常噪音
- 6.無洩漏風聲
- 7.風機啟動時間正常
- 8.結線處絕緣膠帶包緊

請勿短時間內開關頻繁，如一分鐘內開關數次，造成啟動電流高負荷，馬達過熱燒毀。